

Полимерные звездообразные рукоятки с выступающей стальной втулкой

Описание товара/фотография продукта



Описание

Описание продукта:

Звездообразная рукоятка из duroпласта отличается закрытым контуром. Опорная поверхность выступающей стальной втулки расположена перпендикулярно оси резьбы и обеспечивает устойчивое резьбовое соединение.

Материал:

Дуропласт PF 31.

Металлические части, коэффициент прочности 5.8, или нержавеющая сталь 1.4305.

Исполнение:

Дуропласт, цвет черный, отполированный до блеска.

Металлические части с синим пассивированием или из нержавеющей стали, чистой.

Преимущества:

Износостойкая опорная поверхность

Закрытый контур рукоятки

По запросу:

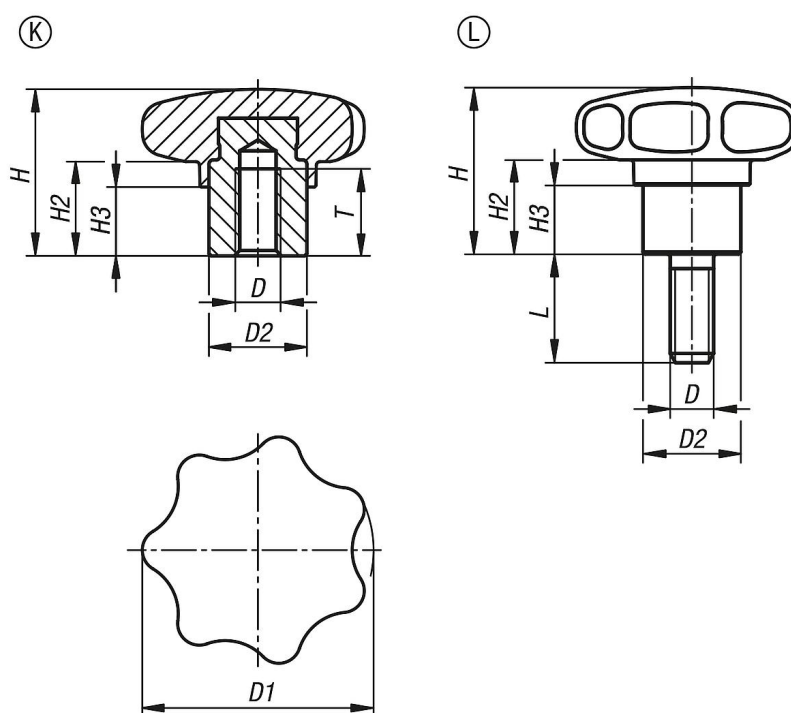
Форма Н: втулка с глухим отверстием

Указание на чертеже:

Форма К: резьбовая втулка

Форма L: наружная резьба

Чертежи



Полимерные звездообразные рукоятки с выступающей стальной втулкой
Обзор изделий
Полимерные звездообразные рукоятки с выступающей стальной втулкой

Номер заказа	Материал компонента	Форма	D	D1	D2	H	H2	H3	L	T
K1514.23206	Сталь	K	M6	32	13,5	23	13	9,5	-	12
K1514.24006	Сталь	K	M6	40	13,5	25	13	10	-	12
K1514.24008	Сталь	K	M8	40	13,5	25	13	10	-	12
K1514.25008	Сталь	K	M8	50	19	32	17	12	-	17
K1514.25010	Сталь	K	M10	50	19	32	17	12	-	17
K1514.26310	Сталь	K	M10	63	19	40	20	15	-	17
K1514.26312	Сталь	K	M12	63	19	40	20	15	-	17
K1514.33206	нержавеющая сталь	K	M6	32	13,5	23	13	9,5	-	12
K1514.34006	нержавеющая сталь	K	M6	40	13,5	25	13	10	-	12
K1514.34008	нержавеющая сталь	K	M8	40	13,5	25	13	10	-	12
K1514.35008	нержавеющая сталь	K	M8	50	19	32	17	12	-	17
K1514.35010	нержавеющая сталь	K	M10	50	19	32	17	12	-	17
K1514.36310	нержавеющая сталь	K	M10	63	19	40	20	15	-	17
K1514.36312	нержавеющая сталь	K	M12	63	19	40	20	15	-	17
K1514.43206X10	Сталь	L	M6	32	13,5	23	13	9,5	10	-
K1514.43206X15	Сталь	L	M6	32	13,5	23	13	9,5	15	-
K1514.43206X20	Сталь	L	M6	32	13,5	23	13	9,5	20	-
K1514.43206X25	Сталь	L	M6	32	13,5	23	13	9,5	25	-
K1514.43206X30	Сталь	L	M6	32	13,5	23	13	9,5	30	-
K1514.44008X15	Сталь	L	M8	40	13,5	25	13	10	15	-
K1514.44008X20	Сталь	L	M8	40	13,5	25	13	10	20	-
K1514.44008X25	Сталь	L	M8	40	13,5	25	13	10	25	-
K1514.44008X30	Сталь	L	M8	40	13,5	25	13	10	30	-
K1514.44008X40	Сталь	L	M8	40	13,5	25	13	10	40	-
K1514.44008X50	Сталь	L	M8	40	13,5	25	13	10	50	-
K1514.45010X20	Сталь	L	M10	50	19	32	17	12	20	-
K1514.45010X25	Сталь	L	M10	50	19	32	17	12	25	-
K1514.45010X30	Сталь	L	M10	50	19	32	17	12	30	-
K1514.45010X40	Сталь	L	M10	50	19	32	17	12	40	-
K1514.45010X50	Сталь	L	M10	50	19	32	17	12	50	-
K1514.45010X60	Сталь	L	M10	50	19	32	17	12	60	-
K1514.46312X20	Сталь	L	M12	63	19	40	20	15	20	-
K1514.46312X25	Сталь	L	M12	63	19	40	20	15	25	-
K1514.46312X30	Сталь	L	M12	63	19	40	20	15	30	-
K1514.46312X40	Сталь	L	M12	63	19	40	20	15	40	-
K1514.46312X50	Сталь	L	M12	63	19	40	20	15	50	-
K1514.46312X60	Сталь	L	M12	63	19	40	20	15	60	-
K1514.53206X10	нержавеющая сталь	L	M6	32	13,5	23	13	9,5	10	-
K1514.53206X15	нержавеющая сталь	L	M6	32	13,5	23	13	9,5	15	-
K1514.53206X20	нержавеющая сталь	L	M6	32	13,5	23	13	9,5	20	-
K1514.53206X25	нержавеющая сталь	L	M6	32	13,5	23	13	9,5	25	-
K1514.53206X30	нержавеющая сталь	L	M6	32	13,5	23	13	9,5	30	-
K1514.54008X15	нержавеющая сталь	L	M8	40	13,5	25	13	10	15	-
K1514.54008X20	нержавеющая сталь	L	M8	40	13,5	25	13	10	20	-
K1514.54008X25	нержавеющая сталь	L	M8	40	13,5	25	13	10	25	-
K1514.54008X30	нержавеющая сталь	L	M8	40	13,5	25	13	10	30	-
K1514.54008X40	нержавеющая сталь	L	M8	40	13,5	25	13	10	40	-
K1514.54008X50	нержавеющая сталь	L	M8	40	13,5	25	13	10	50	-
K1514.55010X20	нержавеющая сталь	L	M10	50	19	32	17	12	20	-
K1514.55010X25	нержавеющая сталь	L	M10	50	19	32	17	12	25	-
K1514.55010X30	нержавеющая сталь	L	M10	50	19	32	17	12	30	-
K1514.55010X40	нержавеющая сталь	L	M10	50	19	32	17	12	40	-
K1514.55010X50	нержавеющая сталь	L	M10	50	19	32	17	12	50	-
K1514.55010X60	нержавеющая сталь	L	M10	50	19	32	17	12	60	-
K1514.56312X20	нержавеющая сталь	L	M12	63	19	40	20	15	20	-
K1514.56312X25	нержавеющая сталь	L	M12	63	19	40	20	15	25	-
K1514.56312X30	нержавеющая сталь	L	M12	63	19	40	20	15	30	-
K1514.56312X40	нержавеющая сталь	L	M12	63	19	40	20	15	40	-
K1514.56312X50	нержавеющая сталь	L	M12	63	19	40	20	15	50	-

Полимерные звездообразные рукоятки с выступающей стальной втулкой

Обзор изделий

Номер заказа	Материал компонента	Форма	D	D1	D2	H	H2	H3	L	T
K1514.56312X60	нержавеющая сталь	L	M12	63	19	40	20	15	60	-