

Полимерные звездообразные рукоятки с выступающей стальной втулкой, форма К, с резьбовой втулкой

Описание товара/фотография продукта



## Описание

### Описание продукта:

Звездообразная рукоятка из дуропласта отличается закрытым контуром. Опорная поверхность выступающей стальной втулки расположена перпендикулярно оси резьбы и обеспечивает устойчивое резьбовое соединение.

### Материал:

Дуропласт PF 31.

Металлические части, коэффициент прочности 5.8, или нержавеющая сталь 1.4305.

### Исполнение:

Дуропласт, цвет черный, отполированный до блеска.

Металлические части с синим пассивированием или из нержавеющей стали, чистой.

### Преимущества:

Износостойкая опорная поверхность

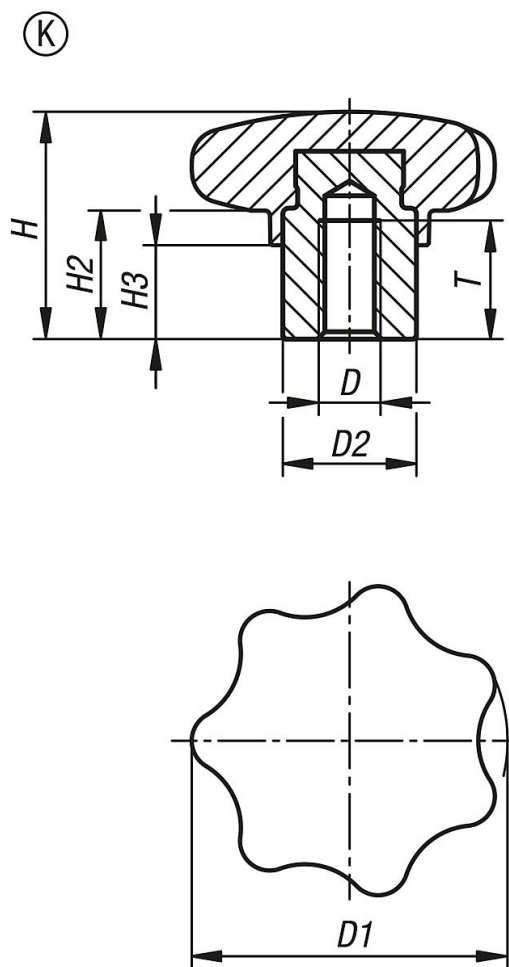
Закрытый контур рукоятки

### По запросу:

Форма Н: втулка с глухим отверстием

Полимерные звездообразные рукоятки с выступающей стальной втулкой, форма К, с резьбовой втулкой

Чертежи



## Обзор изделий

Номер заказа	Материал компонента	Форма	D	D1	D2	H	H2	H3	T
K1514.23206	Сталь	К	M6	32	13,5	23	13	9,5	12
K1514.24006	Сталь	К	M6	40	13,5	25	13	10	12
K1514.24008	Сталь	К	M8	40	13,5	25	13	10	12
K1514.25008	Сталь	К	M8	50	19	32	17	12	17
K1514.25010	Сталь	К	M10	50	19	32	17	12	17
K1514.26310	Сталь	К	M10	63	19	40	20	15	17
K1514.26312	Сталь	К	M12	63	19	40	20	15	17
K1514.33206	нержавеющая сталь	К	M6	32	13,5	23	13	9,5	12
K1514.34006	нержавеющая сталь	К	M6	40	13,5	25	13	10	12
K1514.34008	нержавеющая сталь	К	M8	40	13,5	25	13	10	12
K1514.35008	нержавеющая сталь	К	M8	50	19	32	17	12	17
K1514.35010	нержавеющая сталь	К	M10	50	19	32	17	12	17
K1514.36310	нержавеющая сталь	К	M10	63	19	40	20	15	17
K1514.36312	нержавеющая сталь	К	M12	63	19	40	20	15	17