

Зажим с толкающей штангой с кронштейном

Описание товара/фотография продукта



Описание

Материал:

Сталь.

Исполнение:

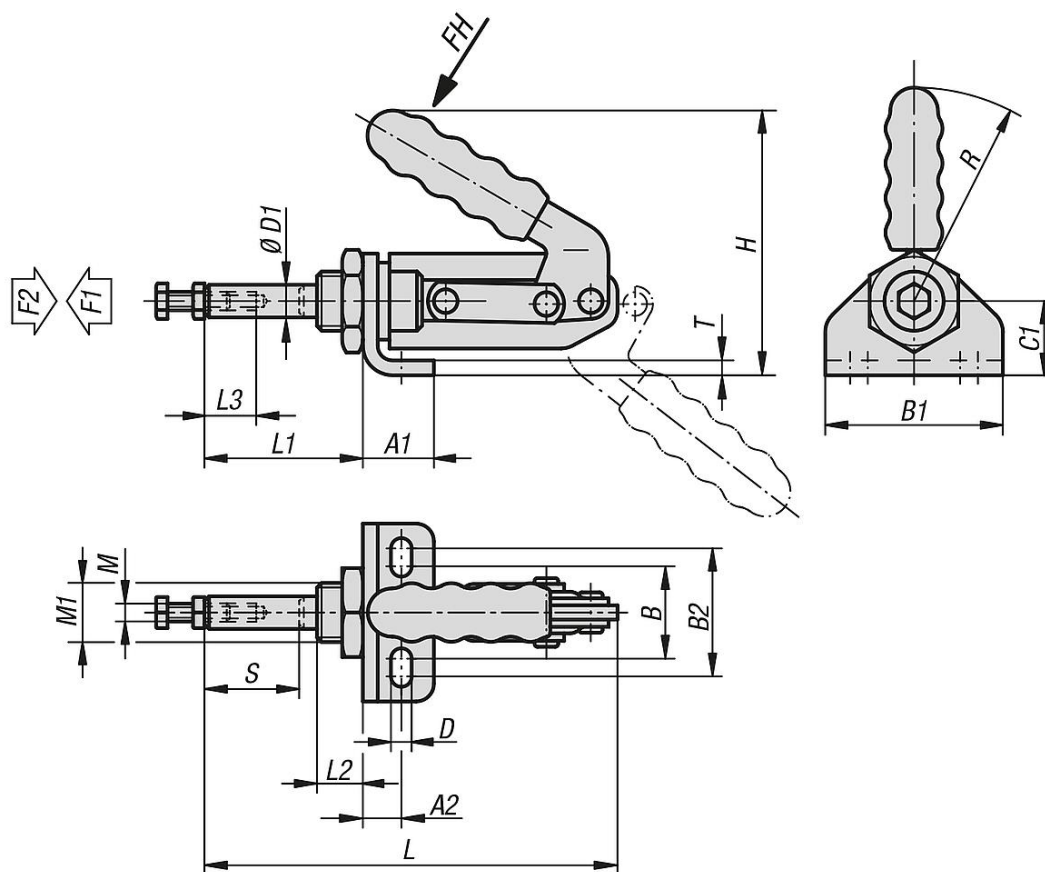
Сталь оцинкованная с синим пассивированием.

Полимерная ручка, маслостойкая.

Указание:

Зажимы могут быть зафиксированы в открытом и закрытом положении рукоятки. Поэтому они могут использоваться как для нажима так и для тяги. Кроме того, зажимы могут монтироваться прилагающимися крепёжными гайками в любом желаемом положении.

Чертежи



Обзор изделий

Зажим с толкающей штангой с кронштейном

Зажим с толкающей штангой с кронштейном

Обзор изделий

Номер заказа	Угол поворота ручки	Усилие от руки FH - H	Зажимное усилие F1 H	Крепежная сила F2 H
K1546.02400	190°	150	1200	2400
K1546.04000	185°	180	2000	4000

Номер заказа	A1	A2	B	B1	B2	C1	D	D1	H	L	L1	L2	L3	M	M1	R	T	Ход S
K1546.02400	22,4	13,4	30	57	42	25	6,5	11	85	136	51	13	12	M6	M20x1,5	60	4	32
K1546.04000	28	15,5	30	64	45	30	8,5	16	120	173	59,5	17,5	20	M10	M24x1,5	90	4,5	38