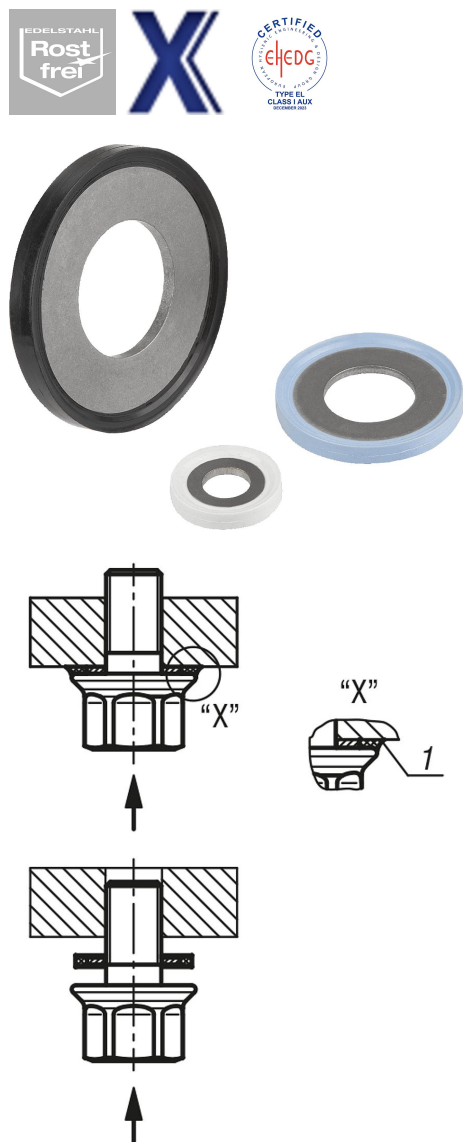


Уплотнительные плоские шайбы Hygienic USIT®

Описание товара/фотография продукта



Описание

Описание продукта:

Уплотнительная плоская шайба USIT® образует высоконадежное уплотнение с гигиеническим дизайном, которое задает новые стандарты чистоты в технологической промышленности. Многие изготовители машин и оборудования для пищевой и фармацевтической промышленности используют в резьбовых соединениях внутри и вне зоны производства продукции зачастую стандартные плоские шайбы или кольца круглого сечения. Но последние не отвечают требованиям стандартов EHEDG, так как под головкой винтов возможно образование загрязнений и биопленок в виде бактериальных колоний и коррозии, и, как следствие, не обеспечивается оптимальный гигиенический дизайн.

Металлическая плоская шайба с зафиксированным уплотнительным кольцом из 70 EPDM 295 (цвет черный) и 70 EPDM 253815 (цвет белый) создает надежное уплотнение без мертвых зон. Уплотнительная плоская шайба Hygienic USIT® из высококачественного фторированного компаунда Fluoroprene® XP 45 подходит для применения в условиях особо агрессивных температур в процессе мойки CIP-/SIP и высоких температур стерилизации паром, а также воздействия жиросодержащих технологических сред. Этот материал обладает расширенным температурным диапазоном применения и стойкостью как к полярным и неполярным средам, так и ароматическим веществам.

Одобрение FDA, EU1935/2004 и USP Class VI (121 °C), а также

сертификат EHEDG служат подтверждением тому, что шайба Hygienic USIT® является лучшим выбором для применения в отраслях с высокими гигиеническими требованиями: в производстве продуктов питания и напитков, а также в фармацевтической промышленности.

Материал:

Шайба:

нержавеющая сталь 1.4404.

Уплотнительное кольцо:

70 EPDM 295 (цвет черный)

70 EPDM 253815 (цвет белый)

75 Fluoroprene® XP 45 (цвет синий)

Указание:

Сертификат EHEDG действителен только для применения со специально подобранным винтом с шестигранной головкой K1492 или колпачковой гайкой K1493.

Внимание:

®

Принадлежности:

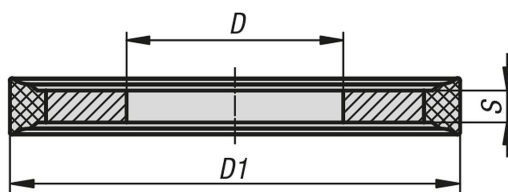
Уплотнительная плоская шайба Hygienic USIT® может использоваться со всеми другими продуктами линейки Hygienic USIT®.

Указание на чертеже:

1) Уплотнение без мертвой зоны

Уплотнительные плоские шайбы Hygienic USIT®

Чертежи



Обзор изделий

Уплотнительные плоские шайбы Hygienic USIT®

Номер заказа	Материал компонента	Цвет компонента	D	D1	S	Подходящий к болтам с шестигранной головкой	подходящая колпачковая гайка
K1491.041	70 EPDM 295	черный	4,1	9,7	1	M4	M4
K1491.051	70 EPDM 295	черный	5,1	10,7	1	M5	M5
K1491.061	70 EPDM 295	черный	6,1	13,1	1	M6	M6
K1491.081	70 EPDM 295	черный	8,1	16,9	1	M8	M8
K1491.101	70 EPDM 295	черный	10,1	21,2	1,5	M10	M10
K1491.121	70 EPDM 295	черный	12,1	25,5	1,5	M12	M12
K1491.161	70 EPDM 295	черный	16,1	33,9	1,5	M16	M16
K1491.042	70 EPDM 253815	белый	4,1	9,7	1	M4	M4
K1491.052	70 EPDM 253815	белый	5,1	10,7	1	M5	M5
K1491.062	70 EPDM 253815	белый	6,1	13,1	1	M6	M6
K1491.082	70 EPDM 253815	белый	8,1	16,9	1	M8	M8
K1491.102	70 EPDM 253815	белый	10,1	21,2	1,5	M10	M10
K1491.122	70 EPDM 253815	белый	12,1	25,5	1,5	M12	M12
K1491.162	70 EPDM 253815	белый	16,1	33,9	1,5	M16	M16
K1491.044	фторопрен XR 45	синий	4,1	9,7	1	M4	M4
K1491.054	фторопрен XR 45	синий	5,1	10,7	1	M5	M5
K1491.064	фторопрен XR 45	синий	6,1	13,1	1	M6	M6
K1491.084	фторопрен XR 45	синий	8,1	16,9	1	M8	M8
K1491.104	фторопрен XR 45	синий	10,1	21,2	1,5	M10	M10
K1491.124	фторопрен XR 45	синий	12,1	25,5	1,5	M12	M12
K1491.164	фторопрен XR 45	синий	16,1	33,9	1,5	M16	M16