

Цилиндрические ручки из пластмассы откидные

Описание товара/фотография продукта



Описание

Описание продукта:

Цилиндрические ручки поставляются в собранном виде и предназначены для закрепления винтами, например, на маховиках, воротах и кривошипных рукоятках.

Улучшенные тактильные качества и хороший захват обеспечиваются за счет цилиндрического буртика и конической формы.

Откидная ручка предотвращает появление интерференций, что позволяет минимизировать опасность травм.

Материал:

Рукоятка из термопласта.

Ось из стали класса прочности 5.8 или нержавеющей стали 1.4404.

Зажимной штифт из пружинной или нержавеющей стали 1.4310.

Прижимная пружина из пружинной или нержавеющей стали 1.4568.

Исполнение:

Ручка, цвет черный.

Стальные части, вороненая сталь.

Нержавеющая сталь, Без покрытия.

Указание:

Отверстие D3 используется как позиционное.

Преимущества:

Улучшенные тактильные качества и хороший захват

Предотвращение интерференций

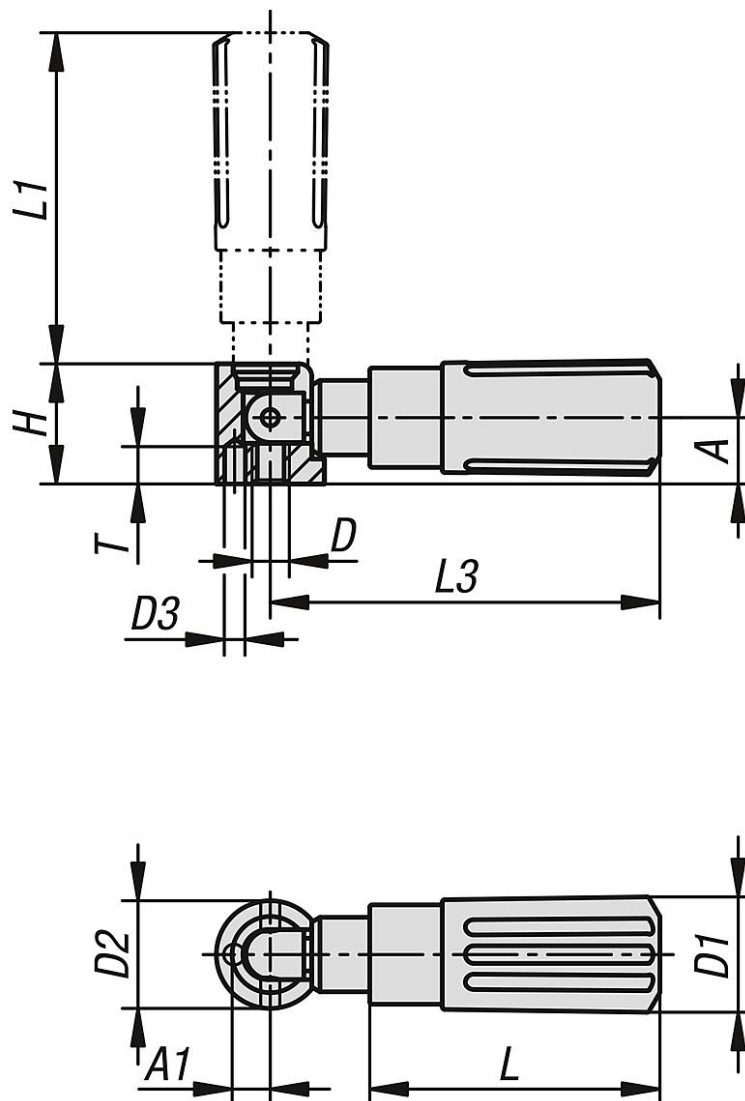
Ручки для маховиков и кривошипных рукояток

Различные размеры резьбы

Дизайн KIPP NOVO grip

Цилиндрические ручки из пластмассы откидные

Чертежи



Обзор изделий

Цилиндрические ручки из пластмассы, откидные

Номер заказа	Материал компонента	Размер	A	A1	D	D1	D2	D3	H	L	L1	L3	T
K1469.104	Сталь	1	8	4,3	M4	14	13	2,5	14,5	35	40	47	4,5
K1469.205	Сталь	2	10	5,3	M5	16	16	3,5	18	44	49	58	4,5
K1469.306	Сталь	3	12,5	6,5	M6	20	20	4,5	22,5	55	59,5	71,5	6
K1469.408	Сталь	4	16	9	M8	25	26	5,5	29	70	83	98	6,5
K1469.1104	нержавеющая сталь	1	8	4,3	M4	14	13	2,5	14,5	35	40	47	4,5
K1469.1205	нержавеющая сталь	2	10	5,3	M5	16	16	3,5	18	44	49	58	4,5
K1469.1306	нержавеющая сталь	3	12,5	6,5	M6	20	20	4,5	22,5	55	59,5	71,5	6
K1469.1408	нержавеющая сталь	4	16	9	M8	25	26	5,5	29	70	83	98	6,5

