

Описание товара/фотография продукта



Описание

Описание продукта:

Цилиндрические ручки поставляются в собранном виде и предназначены для закрепления винтами, например, на маховиках, воротах и кривошипных рукоятках.

Улучшенные тактильные качества и хороший захват обеспечиваются за счет цилиндрического буртика и конической формы.

Механизм самовозврата исключает появление интерференций, что дополнительно минимизирует опасность травм.

Материал:

Рукоятка из термопласта.

Ось, сталь.

Исполнение:

Ручка, цвет черный.

Стальные части, вороненая сталь.

Указание:

Для приведения блокирующейся цилиндрической ручки в рабочее положение нужно выполнить два действия:

- повернуть ручку по оси вращения до упора (90°);
- отжать рукоятку в осевом направлении в положение фиксации.

Самовозврат происходит после отпускания.

Отверстие D3 используется как позиционирующее отверстие.

Преимущества:

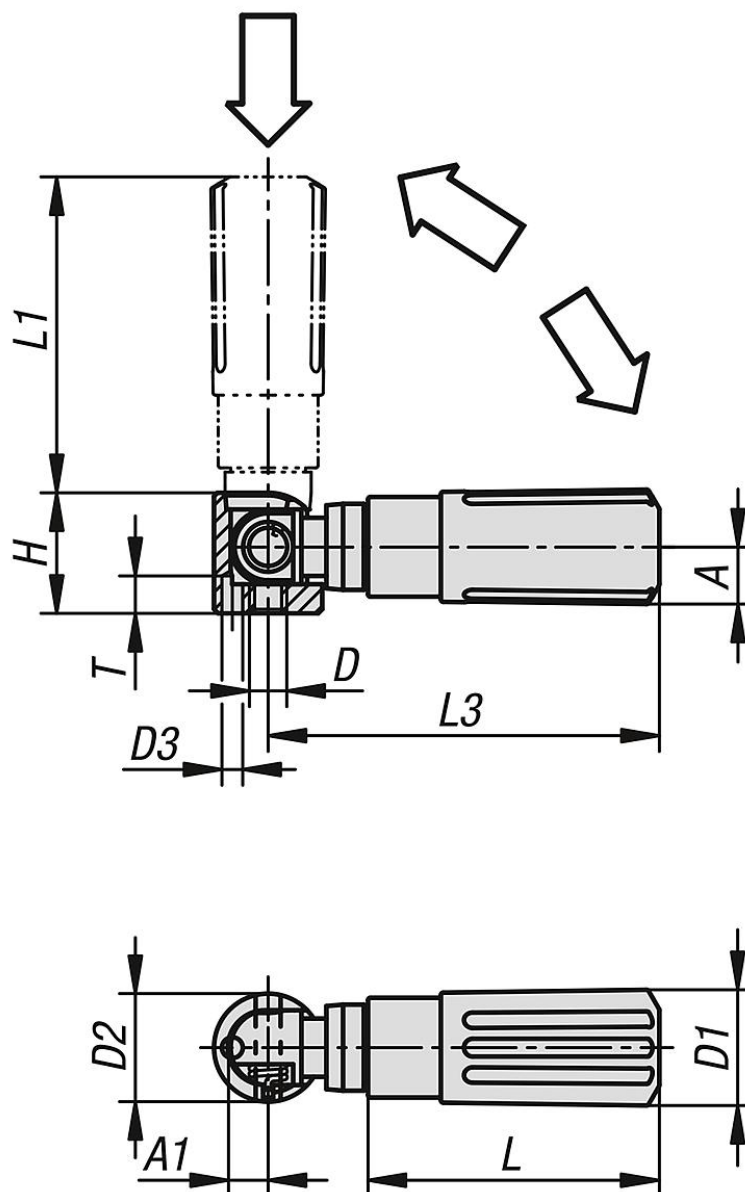
Улучшенные тактильные качества и хороший захват

Ручки для маховиков и кривошипных рукояток

Самовозврат после отпускания ручки

Различные размеры резьбы

Дизайн KIPP NOVO grip



Обзор изделий

Блокирующиеся цилиндрические ручки из пластмассы, с механизмом самовозврата

Номер заказа	Размер	A	A1	D	D1	D2	D3	H	L	L1	L3	T
K1470.104	1	8	4,3	M4	14	13	2,5	14,5	35	38	47	4,5
K1470.205	2	10	5,3	M5	16	16	3,5	18	44	47,5	58	4,5
K1470.306	3	12,5	6,5	M6	20	20	4,5	22,5	55	58,5	71,5	6
K1470.408	4	16	9	M8	25	26	5,5	29	70	82	98	6,5

