

## Натяжные крюки с буртиком и эксцентриковым рычагом

### Описание товара/фотография продукта



### Описание

#### Материал:

Корпус и натяжной крюк из улучшенной стали.

Рукоятка из алюминиевого литья EN AC-46200.

Упорная шайба из пластмассы PA 66 GF 35-X, усиленной стекловолокном.

Шарнирные пальцы, установочный штифт и шайба из нержавеющей стали 1.4305..

#### Исполнение:

Корпус и натяжной крюк, улучшенные и вороненые.

Рукоятка черная с порошковым покрытием.

Упорная шайба черная

Шарнирный палец, установочный штифт и шайба; чистые.

#### Указание:

Идеально подходят для зажимов, при которых детали должны вкладываться сверху, так как натяжной крюк можно отводить для вкладывания и извлечения заготовок.

Точный зажимной уровень настраивается с помощью отвертки благодаря резьбе малого шага на установочном штифте. Данную настройку можно зафиксировать стопорным болтом. Размер S соответствует зажимному ходу эксцентрика.

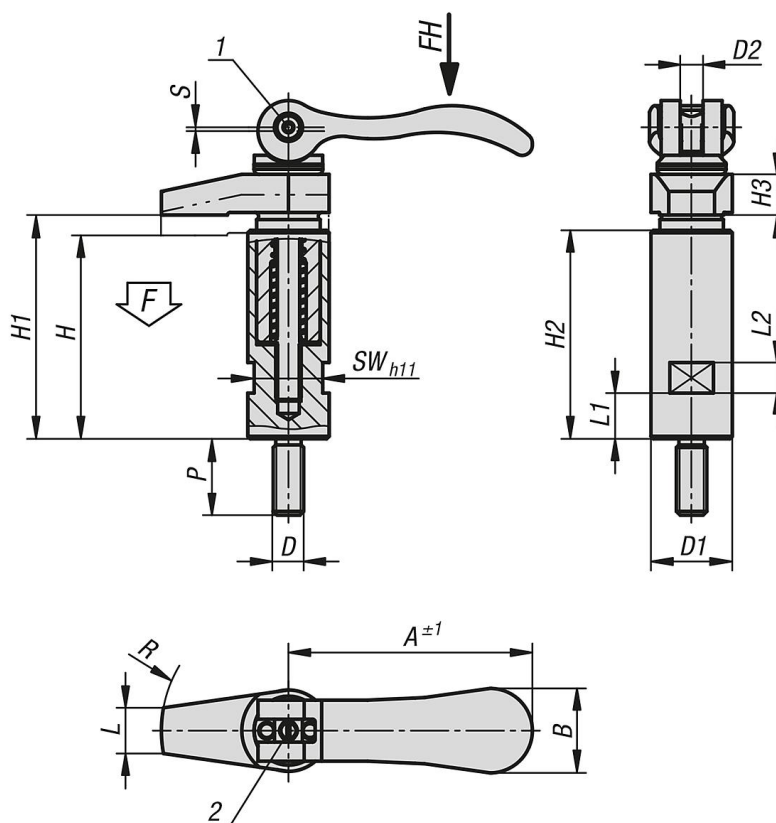
#### Указание на чертеже:

1) Стопорный болт для штифта

2) Установочный штифт для точной регулировки зажимного рычага

## Натяжные крюки с буртиком и эксцентриковым рычагом

Чертежи



### Обзор изделий

#### Натяжные крюки с буртиком и эксцентриковым рычагом

Номер заказа	D	D1	D2	H	H1	H2	H3	L	L1	L2	A	B	P	R	SW	Ход S	F кН	Усилие от руки FH - Н
K0013.206	M6	20	M6x0,5	56	60	53	10	9	9	8	70,4	21,5	20	30	17	1,2	4	120
K0013.208	M8	20	M6x0,5	56	60	53	10	9	9	8	70,4	21,5	20	30	17	1,2	4	120
K0013.210	M10	25	M8x0,75	72	79	67	12	12	13	10	96	33,3	25	40	19	1,5	8	350
K0013.212	M12	32	M8x0,75	88	96	82	18	18	18	12	96	33,3	30	50	27	1,5	8	350