

## Гайки с накаткой из пластмассы

### Описание товара/фотография продукта



### Описание

#### Материал:

Термопласт, усиленный полиамидом, черно-серый.

Резьбовая втулка из стали 5.8 или нержавеющей стали 1.4305.

#### Исполнение:

Резьбовая втулка из стали с синим пассивированием, из чистой нержавеющей стали.

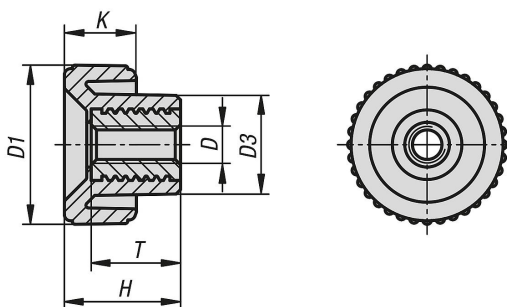
#### Преимущества:

Гайки с накаткой затягиваются и ослабляются без инструмента.

Предназначены для ручной фиксации и зажатия.

Различные размеры резьбы.

### Чертежи



### Обзор изделий

#### Гайки с накаткой из пластмассы

Номер заказа	Материал компонента	D	D1	D3	H	K	T
K1472.1804	Автоматная сталь	M4	18	11	13	8	10
K1472.2005	Автоматная сталь	M5	20	13,6	15	9	10
K1472.2006	Автоматная сталь	M6	20	13,6	15	9	10
K1472.2505	Автоматная сталь	M5	25	14	17	10	10
K1472.2506	Автоматная сталь	M6	25	14	17	10	10
K1472.3208	Автоматная сталь	M8	32	18	22	13	14
K1472.3210	Автоматная сталь	M10	32	18	22	13	14
K1472.4008	Автоматная сталь	M8	40	19	25	14	14
K1472.4010	Автоматная сталь	M10	40	19	25	14	14
K1472.18042	нержавеющая сталь	M4	18	11	13	8	10
K1472.20052	нержавеющая сталь	M5	20	13,6	15	9	10
K1472.20062	нержавеющая сталь	M6	20	13,6	15	9	10
K1472.25052	нержавеющая сталь	M5	25	14	17	10	10
K1472.25062	нержавеющая сталь	M6	25	14	17	10	10
K1472.32082	нержавеющая сталь	M8	32	18	22	13	14
K1472.32102	нержавеющая сталь	M10	32	18	22	13	14
K1472.40082	нержавеющая сталь	M8	40	19	25	14	14
K1472.40102	нержавеющая сталь	M10	40	19	25	14	14

