

Колпачковые гайки из нержавеющей стали с буртиком и уплотнительными плоскими шайбами для комплекта Hygienic USIT® Set

Описание товара/фотография продукта



Описание

Описание продукта:

Комплект: колпачковая гайка с буртиком K1493 + уплотнительная плоская шайба Hygienic USIT® K1491.

Уплотнение без мертвых зон гарантируется только в комбинации из колпачковой гайки с буртиком и уплотнительной плоской шайбой Hygienic USIT®.

Колпачковая гайка с буртиком для уплотнительных плоских шайб

Hygienic USIT® подходит для крепления при обеспечении гигиеничности и соответствует требованиям Директив EHEDG, что подтверждается соответствующим сертификатом.

Материал:

Колпачковая гайка: нержавеющая сталь 1.4404.

Шайба: нержавеющая сталь 1.4404.

Уплотнительное кольцо:

70 EPDM 295 (черный).

70 EPDM 253815 (белый).

75 Fluoroprene® XP 45 (синий).

Исполнение:

Колпачковая гайка: полированная.

Указание:

Сертификат EHEDG действителен для комбинации из колпачковой гайки с буртиком K1493 и специально подобранной уплотнительной плоской шайбой Hygienic USIT® K1491.

Внимание:

Работоспособность системы резьбовых соединений Hygienic USIT® испытана в применении с материалами из нержавеющей стали и обычными моющими средствами. Проверку на пригодность для конкретного случая применения должен произвести пользователь.

Принадлежности:

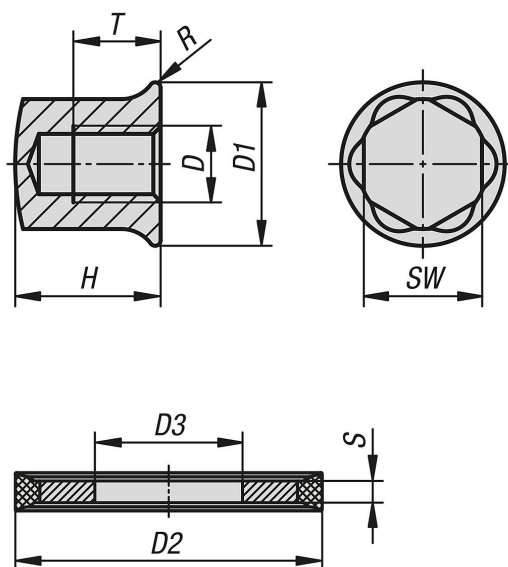
Болты с шестигранной головкой с буртиком K1492.

Торцевые головки с пластиковыми вставками K1361.

Накладной/вилочный ключ с насадками K1362.

Колпачковые гайки из нержавеющей стали с буртиком и уплотнительными плоскими шайбами для комплекта Hygienic USIT® Set

Чертежи



Обзор изделий

Колпачковые гайки из нержавеющей стали с буртиком и уплотнительными плоскими шайбами для комплекта Hygienic USIT® Set

Номер заказа	Материал компонента	Цвет компонента	D	D1	D2	D3	H	R	S	SW	T	Допуск / Сертификация
K1594.041	70 EPDM 295	черный	M4	10,8	9,7	4,1	9	0,45	1	7	4,8	EHEDG
K1594.051	70 EPDM 295	черный	M5	11,8	10,7	5,1	11	0,5	1	8	6	EHEDG
K1594.061	70 EPDM 295	черный	M6	14	13,1	6,1	13	0,55	1	10	7,2	EHEDG
K1594.081	70 EPDM 295	черный	M8	18	16,9	8,1	16	0,6	1	13	9,6	EHEDG
K1594.101	70 EPDM 295	черный	M10	22	21,2	10,1	20	0,75	1,5	16	12	EHEDG
K1594.121	70 EPDM 295	черный	M12	26,6	25,5	12,1	23	0,9	1,5	18	14,4	EHEDG
K1594.161	70 EPDM 295	черный	M16	35	33,9	16,1	30	1,2	1,5	24	19,2	EHEDG
K1594.042	70 EPDM 253815	белый	M4	10,8	9,7	4,1	9	0,45	1	7	4,8	EHEDG
K1594.052	70 EPDM 253815	белый	M5	11,8	10,7	5,1	11	0,5	1	8	6	EHEDG
K1594.062	70 EPDM 253815	белый	M6	14	13,1	6,1	13	0,55	1	10	7,2	EHEDG
K1594.082	70 EPDM 253815	белый	M8	18	16,9	8,1	16	0,6	1	13	9,6	EHEDG
K1594.102	70 EPDM 253815	белый	M10	22	21,2	10,1	20	0,75	1,5	16	12	EHEDG
K1594.122	70 EPDM 253815	белый	M12	26,6	25,5	12,1	23	0,9	1,5	18	14,4	EHEDG
K1594.162	70 EPDM 253815	белый	M16	35	33,9	16,1	30	1,2	1,5	24	19,2	EHEDG
K1594.044	фтороплен XP 45	синий	M4	10,8	9,7	4,1	9	0,45	1	7	4,8	EHEDG
K1594.054	фтороплен XP 45	синий	M5	11,8	10,7	5,1	11	0,5	1	8	6	EHEDG
K1594.064	фтороплен XP 45	синий	M6	14	13,1	6,1	13	0,55	1	10	7,2	EHEDG
K1594.084	фтороплен XP 45	синий	M8	18	16,9	8,1	16	0,6	1	13	9,6	EHEDG
K1594.104	фтороплен XP 45	синий	M10	22	21,2	10,1	20	0,75	1,5	16	12	EHEDG
K1594.124	фтороплен XP 45	синий	M12	26,6	25,5	12,1	23	0,9	1,5	18	14,4	EHEDG
K1594.164	фтороплен XP 45	синий	M16	35	33,9	16,1	30	1,2	1,5	24	19,2	EHEDG