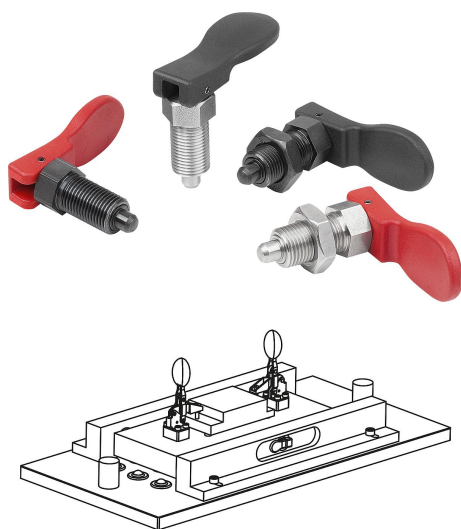


## Упорные штифты из обычной стали или нержавеющей стали с пластмассовым эксцентриковым рычагом

### Описание товара/фотография продукта



### Описание

#### Описание продукта:

Упорные штифты применяются в тех случаях, когда необходимо предотвратить изменение положения фиксации поперечными силами. Перемещение в другое положение фиксации возможно только после втягивания штифта вручную. Для данного упорного штифта втягивание реализовано с помощью эксцентрикового рычага. Упорный штифт остается незафиксированным, пока рукоятка не переместилась через мертвую точку эксцентрика.

Эргономичная эксцентриковая ручка удобна в применении с незначительным усилием.

#### Материал:

Исполнение из стали:

Резьбовая втулка и стопорный штифт, автоматная сталь.

Исполнение из нержавеющей стали:

резьбовая втулка 1.4305.

стопорный штифт 1.4305.

рукоятка из термопласта PPA (стойкого к воздействию высоких температур), усиленного стекловолокном.

#### Исполнение:

Исполнение из стали:

втулка с резьбой, вороненая.

Стопорный штифт; закаленный, отшлифованный и вороненый.

Исполнение из нержавеющей стали:

резьбовая втулка, Без покрытия.

Стопорный штифт, шлифованный и чистый.

Ручка цвет черный или красный RAL3020.

#### Диапазон температур:

Постоянная температура при эксплуатации согласно IEC 216: макс. 160 °C.

Кратковременная температура при эксплуатации: макс. 250 °C.

#### Преимущества:

Простое и быстрое управление.

Предназначено для применения при высоких температурах.

С встроенной фиксирующей функцией.

#### По запросу:

Специальное исполнение.

#### Принадлежности:

Распорные кольца K0665

Позиционирующие втулки для стопорных штифтов K1290

Держатели K0638

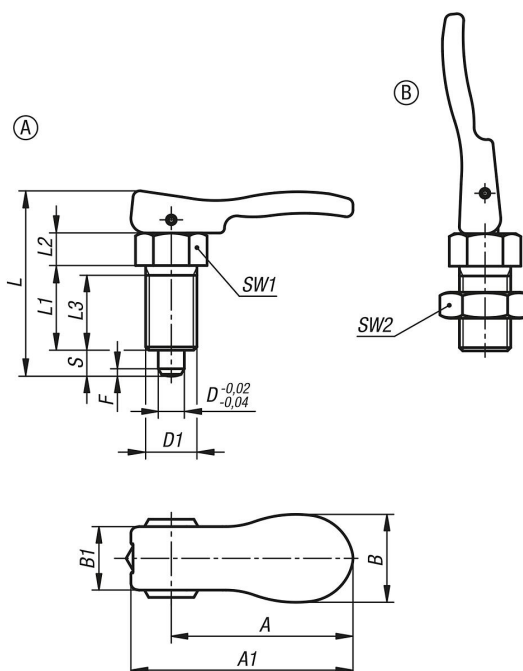
#### Указание на чертеже:

Форма А: без контргайки

Форма В: с контргайкой

## Упорные штифты из обычной стали или нержавеющей стали с пластмассовым эксцентриковым рычагом

Чертежи



### Обзор изделий

#### Упорные штифты из обычной стали или нержавеющей стали с эксцентриковым рычагом

Номер заказа	Материал основы	Цвет компонента	Форма	Стопорная гайка	A	A1	B	B1	D	D1	Ход S	L	L1	L2	L3	SW1	SW2	F x 30°	Начальная упругость F1 прикл., Н	Конечная упругость F2 прикл., Н
K1584.8105	Сталь	черный	A	без контргайки	31,741	717,912	9,5	M10x1	5	39	17	7	15	13	-	1,3	5	12		
K1584.8206	Сталь	черный	A	без контргайки	31,641	717,912	9,6	M12x1,5	6	44	20	8	17	14	-	1,8	6	14		
K1584.8308	Сталь	черный	A	без контргайки	55,567	826,919	4,8	M16x1,5	8	56,926	1023	19	-	2,3	15	35				
K1584.8410	Сталь	черный	A	без контргайки	53,467	826,919	4,10	M20x1,5	10	62,928	1225	22	-	2,8	15	34				
K1584.8105154	Сталь	ярко-красный RAL 3020	A	без контргайки	31,741	717,912	9,5	M10x1	5	39	17	7	15	13	-	1,3	5	12		
K1584.8206154	Сталь	ярко-красный RAL 3020	A	без контргайки	31,641	717,912	9,6	M12x1,5	6	44	20	8	17	14	-	1,8	6	14		
K1584.8308154	Сталь	ярко-красный RAL 3020	A	без контргайки	55,567	826,919	4,8	M16x1,5	8	56,926	1023	19	-	2,3	15	35				
K1584.8410154	Сталь	ярко-красный RAL 3020	A	без контргайки	53,467	826,919	4,10	M20x1,5	10	62,928	1225	22	-	2,8	15	34				
K1584.18105	нержавеющая сталь	черный	A	без контргайки	31,741	717,912	9,5	M10x1	5	39	17	7	15	13	-	1,3	5	12		
K1584.18206	нержавеющая сталь	черный	A	без контргайки	31,641	717,912	9,6	M12x1,5	6	44	20	8	17	14	-	1,8	6	14		
K1584.18308	нержавеющая сталь	черный	A	без контргайки	55,567	826,919	4,8	M16x1,5	8	56,926	1023	19	-	2,3	15	35				
K1584.18410	нержавеющая сталь	черный	A	без контргайки	53,467	826,919	4,10	M20x1,5	10	62,928	1225	22	-	2,8	15	34				
K1584.18105154	нержавеющая сталь	ярко-красный RAL 3020	A	без контргайки	31,741	717,912	9,5	M10x1	5	39	17	7	15	13	-	1,3	5	12		
K1584.18206154	нержавеющая сталь	ярко-красный RAL 3020	A	без контргайки	31,641	717,912	9,6	M12x1,5	6	44	20	8	17	14	-	1,8	6	14		
K1584.18308154	нержавеющая сталь	ярко-красный RAL 3020	A	без контргайки	55,567	826,919	4,8	M16x1,5	8	56,926	1023	19	-	2,3	15	35				
K1584.18410154	нержавеющая сталь	ярко-красный RAL 3020	A	без контргайки	53,467	826,919	4,10	M20x1,5	10	62,928	1225	22	-	2,8	15	34				
K1584.9105	Сталь	черный	B	с контргайкой	31,741	717,912	9,5	M10x1	5	39	17	7	15	13	17	1,3	5	12		
K1584.9206	Сталь	черный	B	с контргайкой	31,641	717,912	9,6	M12x1,5	6	44	20	8	17	14	19	1,8	6	14		
K1584.9308	Сталь	черный	B	с контргайкой	55,567	826,919	4,8	M16x1,5	8	56,926	1023	19	24	2,3	15	35				
K1584.9410	Сталь	черный	B	с контргайкой	53,467	826,919	4,10	M20x1,5	10	62,928	1225	22	30	2,8	15	34				
K1584.9105154	Сталь	ярко-красный RAL 3020	B	с контргайкой	31,741	717,912	9,5	M10x1	5	39	17	7	15	13	17	1,3	5	12		
K1584.9206154	Сталь	ярко-красный RAL 3020	B	с контргайкой	31,641	717,912	9,6	M12x1,5	6	44	20	8	17	14	19	1,8	6	14		

## Упорные штифты из обычной стали или нержавеющей стали с пластмассовым эксцентриковым рычагом

### Обзор изделий

Номер заказа	Материал основы	Цвет компонента	Форма	Стопорная гайка	A	A1	B	B1	D	D1	Ход S	L	L1	L2	L3	SW1	SW2	F x 30°	Начальная упругость F1 прибл., Н	Конечная упругость F2 прибл., Н
<b>K1584.9308154</b>	Сталь	ярко-красный RAL 3020	B	с контргайкой	55,567,826,919,4	8	M16x1,5	8	56,9261023	19	24	2,3	15	35						
<b>K1584.9410154</b>	Сталь	ярко-красный RAL 3020	B	с контргайкой	53,467,826,919,410	M20x1,5	10	62,9281225	22	30	2,8	15	34							
<b>K1584.19105</b>	нержавеющая сталь	черный	B	с контргайкой	31,741,717,912,9	5	M10x1	5	39	17	15	13	17	1,3	5	12				
<b>K1584.19206</b>	нержавеющая сталь	черный	B	с контргайкой	31,641,717,912,9	6	M12x1,5	6	44	20	8	17	14	19	1,8	6	14			
<b>K1584.19308</b>	нержавеющая сталь	черный	B	с контргайкой	55,567,826,919,4	8	M16x1,5	8	56,9261023	19	24	2,3	15	35						
<b>K1584.19410</b>	нержавеющая сталь	черный	B	с контргайкой	53,467,826,919,410	M20x1,5	10	62,9281225	22	30	2,8	15	34							
<b>K1584.19105154</b>	нержавеющая сталь	ярко-красный RAL 3020	B	с контргайкой	31,741,717,912,9	5	M10x1	5	39	17	15	13	17	1,3	5	12				
<b>K1584.19206154</b>	нержавеющая сталь	ярко-красный RAL 3020	B	с контргайкой	31,641,717,912,9	6	M12x1,5	6	44	20	8	17	14	19	1,8	6	14			
<b>K1584.19308154</b>	нержавеющая сталь	ярко-красный RAL 3020	B	с контргайкой	55,567,826,919,4	8	M16x1,5	8	56,9261023	19	24	2,3	15	35						
<b>K1584.19410154</b>	нержавеющая сталь	ярко-красный RAL 3020	B	с контргайкой	53,467,826,919,410	M20x1,5	10	62,9281225	22	30	2,8	15	34							