

Зажимные рычаги, пластмасса, с наружной резьбой и усилителем зажимного усилия, резьбовая вставка из нержавеющей стали

Описание товара/фотография продукта



Описание

Описание продукта:

Для зажимных рычагов с встроенным усилителем зажимного усилия можно увеличить усилие зажима на 75 % по сравнению со стандартными зажимными рычагами.

Кроме того, это изделие можно рекомендовать для использования людьми с ограниченным физическим усилием от руки (например, в реабилитационных центрах) для получения сравнимых зажимных усилий с меньшими физическими затратами. Для отпущения зажатого зажимного рычага также требуется незначительное физическое усилие от руки.

Увеличение зажимного усилия достигается благодаря встроенному упорному игольчатому роликоподшипнику, который при зажатии подвергается незначительному поверхностному трению о неподвижную прилегающую поверхность. Закаленные прилегающие шайбы рассчитаны на высокие зажимные усилия, а подшипник обеспечивает продолжительный срок службы благодаря высокой допускаемой нагрузке.

Зажатая деталь может использоваться более бережно благодаря большой неподвижной опорной поверхности. В данном случае применение плоской шайбы больше не требуется.

Благодаря модульной конструкции возможна поставка многочисленных специальных исполнений.

Материал:

Рукоятка из армированной стекловолокном пластмассы с зубчатым кольцом из цинкового литья.

Стальные детали, нержавеющая сталь 1.4305.

Исполнение:

Стальные части Без покрытия.

Упорные игольчатые роликоподшипники с закаленными и шлифованными прилегающими шайбами.

Приведение в действие:

Рукоятка зафиксирована в зубчатой вставке зубчатым венцом в недействующем состоянии, что позволяет затягивать или ослаблять резьбу. При подъеме рукоятки она переходит в позицию и снова фиксируется под действием силы упругости пружины в зубчатом венце.

Применение:

Машиностроение, приборостроение и строительство сооружений, реабилитационные центры.

Монтаж:

Глубина ввинчивания должна составлять не менее 2 диаметров резьбы, при установке резьбу необходимо слегка смазать.

Преимущества:

Значительное увеличение усилия зажима при том же моменте затяжки. Качественный упорный игольчатый роликоподшипник с высокой допускаемой нагрузкой и продолжительным сроком службы.

Зажимные рычаги, пластмасса, с наружной резьбой и усилителем зажимного усилия, резьбовая вставка из нержавеющей стали

Описание товара/фотография продукта



Неподвижная опорная поверхность сберегает деталь.

По запросу:

Специальные исполнения.
Прочие цвета и длины резьбы.

Указание на чертеже:

1) Конический конец DIN EN ISO 4753



Зажимные рычаги, пластмасса, с наружной резьбой и усилителем зажимного усилия, резьбовая вставка из нержавеющей стали

Описание товара/фотография продукта



**Зажимные рычаги, пластмасса, с наружной резьбой и усилителем зажимного усилия,
резьбовая вставка из нержавеющей стали**

Описание товара/фотография продукта



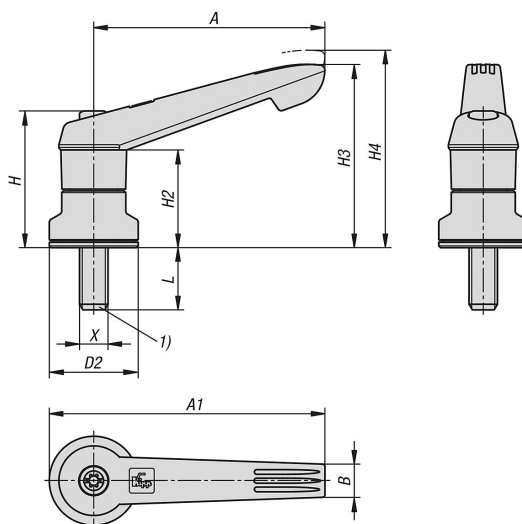
Зажимные рычаги, пластмасса, с наружной резьбой и усилителем зажимного усилия, резьбовая вставка из нержавеющей стали

Описание товара/фотография продукта

Вывод из зацепления
путем поднятия



Чертежи



Обзор изделий

Зажимные рычаги из пластмассы с наружной резьбой и усилителем зажимного усилия

Номер заказа	Цвет основы	X	D2	H	H2	H3	H4	A	A1	B	L
K1598.51288X20	светло-серый RAL 7035	M12	35	59,1	43	82,8	87,8	109,9	127,4	15,6	20
K1598.51288X50	светло-серый RAL 7035	M12	35	59,1	43	82,8	87,8	109,9	127,4	15,6	50
K1598.41088X50	светло-серый RAL 7035	M10	30	53,1	36	71,1	76,1	95,4	110,4	13,2	50
K1598.41088X20	светло-серый RAL 7035	M10	30	53,1	36	71,1	76,1	95,4	110,4	13,2	20
K1598.41088X40	светло-серый RAL 7035	M10	30	53,1	36	71,1	76,1	95,4	110,4	13,2	40
K1598.51288X40	светло-серый RAL 7035	M12	35	59,1	43	82,8	87,8	109,9	127,4	15,6	40
K1598.51288X30	светло-серый RAL 7035	M12	35	59,1	43	82,8	87,8	109,9	127,4	15,6	30
K1598.41088X30	светло-серый RAL 7035	M10	30	53,1	36	71,1	76,1	95,4	110,4	13,2	30
K1598.2081X10	чёрно-серый RAL 7021	M8	25	38,5	27,5	51,6	55,6	65	77,5	9,4	10
K1598.2081X20	чёрно-серый RAL 7021	M8	25	38,5	27,5	51,6	55,6	65	77,5	9,4	20
K1598.2081X30	чёрно-серый RAL 7021	M8	25	38,5	27,5	51,6	55,6	65	77,5	9,4	30
K1598.2081X40	чёрно-серый RAL 7021	M8	25	38,5	27,5	51,6	55,6	65	77,5	9,4	40

**Зажимные рычаги, пластмасса, с наружной резьбой и усилителем зажимного усилия,
резьбовая вставка из нержавеющей стали**
Обзор изделий

Номер заказа	Цвет Основы	X	D2	H	H2	H3	H4	A	A1	B	L
K1598.3101X15	чёрно-серый RAL 7021	M10	30	47	34	63,4	67,9	80	95	11,1	15
K1598.3101X30	чёрно-серый RAL 7021	M10	30	47	34	63,4	67,9	80	95	11,1	30
K1598.3101X40	чёрно-серый RAL 7021	M10	30	47	34	63,4	67,9	80	95	11,1	40
K1598.3101X50	чёрно-серый RAL 7021	M10	30	47	34	63,4	67,9	80	95	11,1	50
K1598.4101X20	чёрно-серый RAL 7021	M10	30	53,1	36	71,1	76,1	95,4	110,4	13,2	20
K1598.4101X30	чёрно-серый RAL 7021	M10	30	53,1	36	71,1	76,1	95,4	110,4	13,2	30
K1598.4101X40	чёрно-серый RAL 7021	M10	30	53,1	36	71,1	76,1	95,4	110,4	13,2	40
K1598.4101X50	чёрно-серый RAL 7021	M10	30	53,1	36	71,1	76,1	95,4	110,4	13,2	50
K1598.5121X20	чёрно-серый RAL 7021	M12	35	59,1	43	82,8	87,8	109,9	127,4	15,6	20
K1598.5121X30	чёрно-серый RAL 7021	M12	35	59,1	43	82,8	87,8	109,9	127,4	15,6	30
K1598.5121X40	чёрно-серый RAL 7021	M12	35	59,1	43	82,8	87,8	109,9	127,4	15,6	40
K1598.5121X50	чёрно-серый RAL 7021	M12	35	59,1	43	82,8	87,8	109,9	127,4	15,6	50
K1598.2082X10	оранжевый чистый RAL 2004	M8	25	38,5	27,5	51,6	55,6	65	77,5	9,4	10
K1598.2082X20	оранжевый чистый RAL 2004	M8	25	38,5	27,5	51,6	55,6	65	77,5	9,4	20
K1598.2082X30	оранжевый чистый RAL 2004	M8	25	38,5	27,5	51,6	55,6	65	77,5	9,4	30
K1598.2082X40	оранжевый чистый RAL 2004	M8	25	38,5	27,5	51,6	55,6	65	77,5	9,4	40
K1598.3102X15	оранжевый чистый RAL 2004	M10	30	47	34	63,4	67,9	80	95	11,1	15
K1598.3102X30	оранжевый чистый RAL 2004	M10	30	47	34	63,4	67,9	80	95	11,1	30
K1598.3102X40	оранжевый чистый RAL 2004	M10	30	47	34	63,4	67,9	80	95	11,1	40
K1598.3102X50	оранжевый чистый RAL 2004	M10	30	47	34	63,4	67,9	80	95	11,1	50
K1598.4102X20	оранжевый чистый RAL 2004	M10	30	53,1	36	71,1	76,1	95,4	110,4	13,2	20
K1598.4102X30	оранжевый чистый RAL 2004	M10	30	53,1	36	71,1	76,1	95,4	110,4	13,2	30
K1598.4102X40	оранжевый чистый RAL 2004	M10	30	53,1	36	71,1	76,1	95,4	110,4	13,2	40
K1598.4102X50	оранжевый чистый RAL 2004	M10	30	53,1	36	71,1	76,1	95,4	110,4	13,2	50
K1598.5122X20	оранжевый чистый RAL 2004	M12	35	59,1	43	82,8	87,8	109,9	127,4	15,6	20
K1598.5122X30	оранжевый чистый RAL 2004	M12	35	59,1	43	82,8	87,8	109,9	127,4	15,6	30
K1598.5122X40	оранжевый чистый RAL 2004	M12	35	59,1	43	82,8	87,8	109,9	127,4	15,6	40
K1598.5122X50	оранжевый чистый RAL 2004	M12	35	59,1	43	82,8	87,8	109,9	127,4	15,6	50
K1598.20816X10	ярко-жёлтый RAL 1021	M8	25	38,5	27,5	51,6	55,6	65	77,5	9,4	10
K1598.20816X20	ярко-жёлтый RAL 1021	M8	25	38,5	27,5	51,6	55,6	65	77,5	9,4	20
K1598.20816X30	ярко-жёлтый RAL 1021	M8	25	38,5	27,5	51,6	55,6	65	77,5	9,4	30
K1598.20816X40	ярко-жёлтый RAL 1021	M8	25	38,5	27,5	51,6	55,6	65	77,5	9,4	40
K1598.31016X15	ярко-жёлтый RAL 1021	M10	30	47	34	63,4	67,9	80	95	11,1	15
K1598.31016X30	ярко-жёлтый RAL 1021	M10	30	47	34	63,4	67,9	80	95	11,1	30
K1598.31016X40	ярко-жёлтый RAL 1021	M10	30	47	34	63,4	67,9	80	95	11,1	40
K1598.31016X50	ярко-жёлтый RAL 1021	M10	30	47	34	63,4	67,9	80	95	11,1	50
K1598.41016X20	ярко-жёлтый RAL 1021	M10	30	53,1	36	71,1	76,1	95,4	110,4	13,2	20
K1598.41016X30	ярко-жёлтый RAL 1021	M10	30	53,1	36	71,1	76,1	95,4	110,4	13,2	30
K1598.41016X40	ярко-жёлтый RAL 1021	M10	30	53,1	36	71,1	76,1	95,4	110,4	13,2	40
K1598.41016X50	ярко-жёлтый RAL 1021	M10	30	53,1	36	71,1	76,1	95,4	110,4	13,2	50
K1598.51216X20	ярко-жёлтый RAL 1021	M12	35	59,1	43	82,8	87,8	109,9	127,4	15,6	20
K1598.51216X30	ярко-жёлтый RAL 1021	M12	35	59,1	43	82,8	87,8	109,9	127,4	15,6	30
K1598.51216X40	ярко-жёлтый RAL 1021	M12	35	59,1	43	82,8	87,8	109,9	127,4	15,6	40
K1598.51216X50	ярко-жёлтый RAL 1021	M12	35	59,1	43	82,8	87,8	109,9	127,4	15,6	50
K1598.20886X10	ярко-зелёный RAL 6032	M8	25	38,5	27,5	51,6	55,6	65	77,5	9,4	10
K1598.20886X20	ярко-зелёный RAL 6032	M8	25	38,5	27,5	51,6	55,6	65	77,5	9,4	20
K1598.20886X30	ярко-зелёный RAL 6032	M8	25	38,5	27,5	51,6	55,6	65	77,5	9,4	30
K1598.20886X40	ярко-зелёный RAL 6032	M8	25	38,5	27,5	51,6	55,6	65	77,5	9,4	40
K1598.31086X15	ярко-зелёный RAL 6032	M10	30	47	34	63,4	67,9	80	95	11,1	15
K1598.31086X30	ярко-зелёный RAL 6032	M10	30	47	34	63,4	67,9	80	95	11,1	30
K1598.31086X40	ярко-зелёный RAL 6032	M10	30	47	34	63,4	67,9	80	95	11,1	40
K1598.31086X50	ярко-зелёный RAL 6032	M10	30	47	34	63,4	67,9	80	95	11,1	50
K1598.41086X20	ярко-зелёный RAL 6032	M10	30	53,1	36	71,1	76,1	95,4	110,4	13,2	20
K1598.41086X30	ярко-зелёный RAL 6032	M10	30	53,1	36	71,1	76,1	95,4	110,4	13,2	30
K1598.41086X40	ярко-зелёный RAL 6032	M10	30	53,1	36	71,1	76,1	95,4	110,4	13,2	40
K1598.41086X50	ярко-зелёный RAL 6032	M10	30	53,1	36	71,1	76,1	95,4	110,4	13,2	50
K1598.51286X20	ярко-зелёный RAL 6032	M12	35	59,1	43	82,8	87,8	109,9	127,4	15,6	20
K1598.51286X30	ярко-зелёный RAL 6032	M12	35	59,1	43	82,8	87,8	109,9	127,4	15,6	30
K1598.51286X40	ярко-зелёный RAL 6032	M12	35	59,1	43	82,8	87,8	109,9	127,4	15,6	40
K1598.51286X50	ярко-зелёный RAL 6032	M12	35	59,1	43	82,8	87,8	109,9	127,4	15,6	50
K1598.20887X10	ярко-синий RAL 5017	M8	25	38,5	27,5	51,6	55,6	65	77,5	9,4	10
K1598.20887X20	ярко-синий RAL 5017	M8	25	38,5	27,5	51,6	55,6	65	77,5	9,4	20

**Зажимные рычаги, пластмасса, с наружной резьбой и усилителем зажимного усилия,
резьбовая вставка из нержавеющей стали**
Обзор изделий

Номер заказа	Цвет основы	X	D2	H	H2	H3	H4	A	A1	B	L
K1598.20887X30	ярко-синий RAL 5017	M8	25	38,5	27,5	51,6	55,6	65	77,5	9,4	30
K1598.20887X40	ярко-синий RAL 5017	M8	25	38,5	27,5	51,6	55,6	65	77,5	9,4	40
K1598.31087X15	ярко-синий RAL 5017	M10	30	47	34	63,4	67,9	80	95	11,1	15
K1598.31087X30	ярко-синий RAL 5017	M10	30	47	34	63,4	67,9	80	95	11,1	30
K1598.31087X40	ярко-синий RAL 5017	M10	30	47	34	63,4	67,9	80	95	11,1	40
K1598.31087X50	ярко-синий RAL 5017	M10	30	47	34	63,4	67,9	80	95	11,1	50
K1598.41087X20	ярко-синий RAL 5017	M10	30	53,1	36	71,1	76,1	95,4	110,4	13,2	20
K1598.41087X30	ярко-синий RAL 5017	M10	30	53,1	36	71,1	76,1	95,4	110,4	13,2	30
K1598.41087X40	ярко-синий RAL 5017	M10	30	53,1	36	71,1	76,1	95,4	110,4	13,2	40
K1598.41087X50	ярко-синий RAL 5017	M10	30	53,1	36	71,1	76,1	95,4	110,4	13,2	50
K1598.51287X20	ярко-синий RAL 5017	M12	35	59,1	43	82,8	87,8	109,9	127,4	15,6	20
K1598.51287X30	ярко-синий RAL 5017	M12	35	59,1	43	82,8	87,8	109,9	127,4	15,6	30
K1598.51287X40	ярко-синий RAL 5017	M12	35	59,1	43	82,8	87,8	109,9	127,4	15,6	40
K1598.51287X50	ярко-синий RAL 5017	M12	35	59,1	43	82,8	87,8	109,9	127,4	15,6	50
K1598.20884X10	ярко-красный RAL 3020	M8	25	38,5	27,5	51,6	55,6	65	77,5	9,4	10
K1598.20884X20	ярко-красный RAL 3020	M8	25	38,5	27,5	51,6	55,6	65	77,5	9,4	20
K1598.20884X30	ярко-красный RAL 3020	M8	25	38,5	27,5	51,6	55,6	65	77,5	9,4	30
K1598.20884X40	ярко-красный RAL 3020	M8	25	38,5	27,5	51,6	55,6	65	77,5	9,4	40
K1598.31084X15	ярко-красный RAL 3020	M10	30	47	34	63,4	67,9	80	95	11,1	15
K1598.31084X30	ярко-красный RAL 3020	M10	30	47	34	63,4	67,9	80	95	11,1	30
K1598.31084X40	ярко-красный RAL 3020	M10	30	47	34	63,4	67,9	80	95	11,1	40
K1598.31084X50	ярко-красный RAL 3020	M10	30	47	34	63,4	67,9	80	95	11,1	50
K1598.41084X20	ярко-красный RAL 3020	M10	30	53,1	36	71,1	76,1	95,4	110,4	13,2	20
K1598.41084X30	ярко-красный RAL 3020	M10	30	53,1	36	71,1	76,1	95,4	110,4	13,2	30
K1598.41084X40	ярко-красный RAL 3020	M10	30	53,1	36	71,1	76,1	95,4	110,4	13,2	40
K1598.41084X50	ярко-красный RAL 3020	M10	30	53,1	36	71,1	76,1	95,4	110,4	13,2	50
K1598.51284X20	ярко-красный RAL 3020	M12	35	59,1	43	82,8	87,8	109,9	127,4	15,6	20
K1598.51284X30	ярко-красный RAL 3020	M12	35	59,1	43	82,8	87,8	109,9	127,4	15,6	30
K1598.51284X40	ярко-красный RAL 3020	M12	35	59,1	43	82,8	87,8	109,9	127,4	15,6	40
K1598.51284X50	ярко-красный RAL 3020	M12	35	59,1	43	82,8	87,8	109,9	127,4	15,6	50
K1598.20888X10	светло-серый RAL 7035	M8	25	38,5	27,5	51,6	55,6	65	77,5	9,4	10
K1598.20888X20	светло-серый RAL 7035	M8	25	38,5	27,5	51,6	55,6	65	77,5	9,4	20
K1598.20888X30	светло-серый RAL 7035	M8	25	38,5	27,5	51,6	55,6	65	77,5	9,4	30
K1598.20888X40	светло-серый RAL 7035	M8	25	38,5	27,5	51,6	55,6	65	77,5	9,4	40
K1598.31088X15	светло-серый RAL 7035	M10	30	47	34	63,4	67,9	80	95	11,1	15
K1598.31088X30	светло-серый RAL 7035	M10	30	47	34	63,4	67,9	80	95	11,1	30
K1598.31088X40	светло-серый RAL 7035	M10	30	47	34	63,4	67,9	80	95	11,1	40
K1598.31088X50	светло-серый RAL 7035	M10	30	47	34	63,4	67,9	80	95	11,1	50