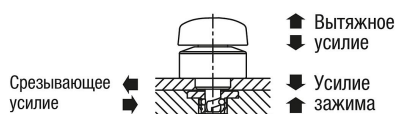


Ригели поворотные из нержавеющей стали, ручка полимерная

Описание товара/фотография продукта



Описание

Описание продукта:

Зажимные поворотные ригели служат для простой и быстрой замены и для запираения устройств или заслонок.

Зажим без инструментов позволяет сократить время наладки.

Материал:

Корпус из нержавеющей стали.

Палец из стали.

Поворотная головка из термoplasta PA (полиамид).

Исполнение:

Корпус без покрытия.

Палец никелированный.

Поворотная ручка из полиамида, армированного стекловолокном, цвет черный.

Указание:

Крепежные винты M3 из нержавеющей стали входят в комплект поставки.

Возможность монтажа 1 для плит толщиной 6 мм.

Возможность монтажа 2 для плит толщиной от 6 до 14 мм.

Приведение в действие:

Убедитесь в том, что поворотная ручка находится в положении «OFF».

Установите зажимной поворотный ригель на предварительно установленную крепежную плиту.

Установите поворотную ручку в положение «ON».

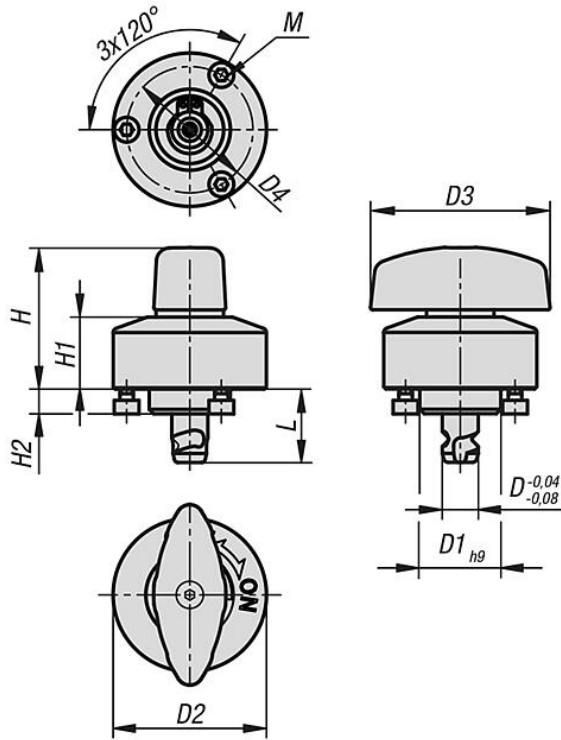
При полной фиксации раздастся щелчок.

Принадлежности:

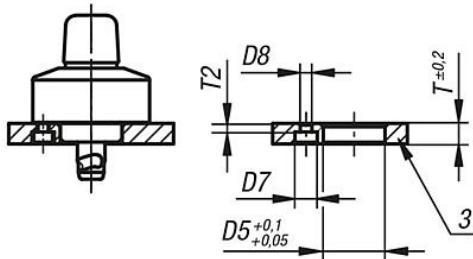
Крепежные плиты K1560

Указание на чертеже:

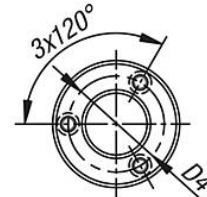
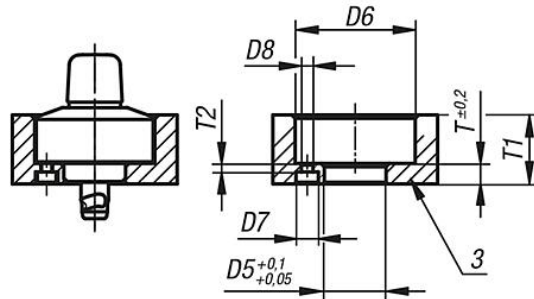
1) Плита



①



②



Обзор изделий

| Номер заказа | Материал компонента | Исполнение | 2 | D | L | D1 | D2 | D3 | D4 | H | H1 | H2 | M | D5 | D6 | D7 | D8 | T | T1 | T2 | Зажимное усилие Н | Усилие на срез, кН | Вытяжное усилие F кН | Термостойкость |
|--------------|---------------------|-------------|---|------|----|----|----|----|------|----|-----|-----|---------|----|----|-----|-----|----------|----|----|-------------------|--------------------|----------------------|----------------|
| K1559.816 | Полиамид | Болт, сталь | 8 | 16,3 | 18 | 34 | 40 | 28 | 31,5 | 16 | 5,5 | 5,5 | M03X0,5 | 18 | 35 | 6,5 | 3,4 | 66-202,5 | | | 400 | 4,8 | 1,6 | ≤130 °C |

