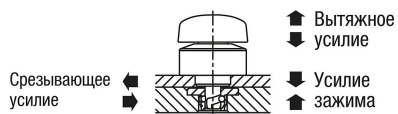


Ригели поворотные из нержавеющей стали, ручка из нержавеющей стали

Описание товара/фотография продукта



Описание

Описание продукта:

Зажимные поворотные ригели служат для простой и быстрой замены и для запираения устройств или заслонок.

Зажим без инструментов позволяет сократить время наладки.

Материал:

Корпус из нержавеющей стали.

Палец из стали.

Поворотная головка из нержавеющей стали.

Исполнение:

Корпус без покрытия.

Палец никелированный.

Поворотная ручка из нержавеющей стали, без покрытия.

Указание:

Крепежные винты М3 из нержавеющей стали входят в комплект поставки.

Возможность монтажа 1 для плит толщиной 6 мм.

Возможность монтажа 2 для плит толщиной от 6 до 14 мм.

Приведение в действие:

Убедитесь в том, что поворотная ручка находится в положении «OFF».

Установите зажимной поворотный ригель на предварительно установленную крепежную плиту.

Установите поворотную ручку в положение «ON».

При полной фиксации раздастся щелчок.

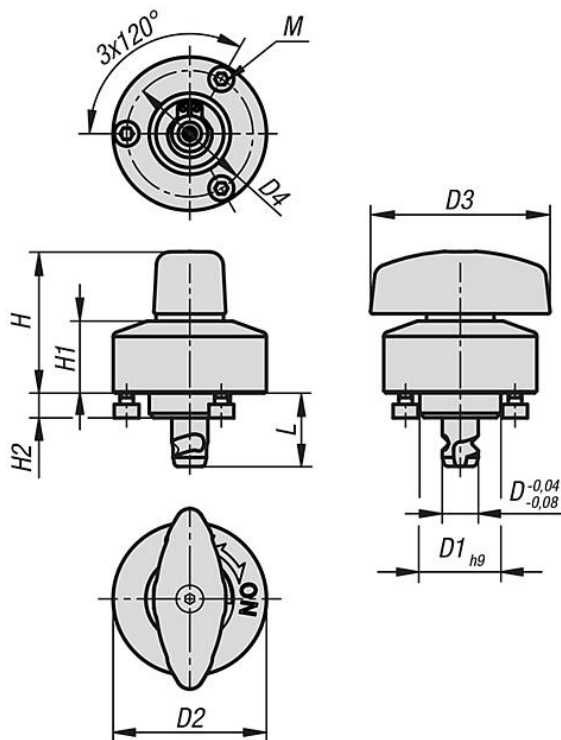
Принадлежности:

Крепежные плиты K1560

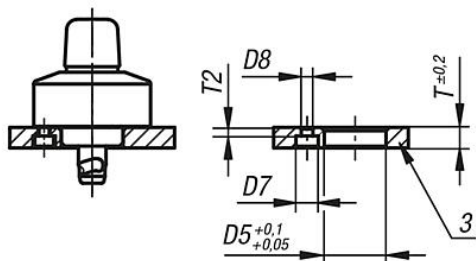
Указание на чертеже:

1) Плита

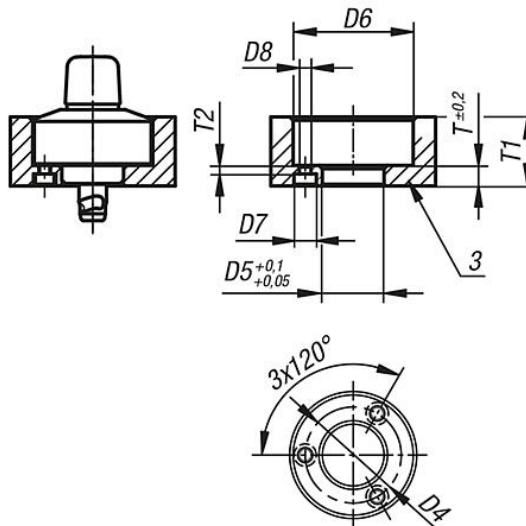
Чертежи



①



②



Обзор изделий

Номер заказа	Материал компонента	Исполнение	2	D	L	D1	D2	D3	D4	H	H1	H2	M	D5	D6	D7	D8	T	T1	T2	Зажимное усилие Н	Усилие на срез, кН	Вытяжное усилие F, кН	Термостойкость
K1559.8161	нержавеющая сталь	Болт, сталь	8	16,3	18	34	40	28	31,5	165,5	M03	X0,5	18	35	6,53	4,66	202,5	400	4,8	1,6	≤200 °C			

