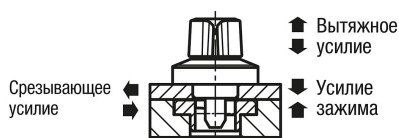


## Зажимные поворотные ригели из нержавеющей стали ручка из пластмассы или нержавеющей стали

### Описание товара/фотография продукта



### Описание

#### Описание продукта:

Зажимные поворотные ригели служат для простой и быстрой замены и для запираения устройств или заслонок.

Зажим без инструментов позволяет сократить время наладки.

#### Материал:

Корпус из нержавеющей стали.

Болт из стали или нержавеющей стали.

Штифт из нержавеющей стали.

Поворотная головка из нержавеющей стали или термопласта PA (полиамид).

#### Исполнение:

Корпус без покрытия.

Болт никелированный или без покрытия.

Штифт без покрытия.

Поворотная головка из полиамида, армированная стекловолокном, цвет черный.

Поворотная головка из нержавеющей стали, без покрытия.

#### Указание:

Крепежные винты M2 или M3 из нержавеющей стали входят в комплект поставки.

Возможность монтажа: 1 для плит толщиной 6 мм.

Возможность монтажа: 2 для плит толщиной от 6 до 14 мм.

#### Приведение в действие:

Убедитесь в том, что поворотная ручка находится в положении «OFF», а стержень задвинут.

Задвиньте или установите зажимной поворотный ригель на предварительно установленную крепежную плиту.

Прижмите поворотную ручку вниз и установите в положение «ON».

При полной фиксации раздастся щелчок.

#### Принадлежности:

Крепежные плиты K1062

#### Указание на чертеже:

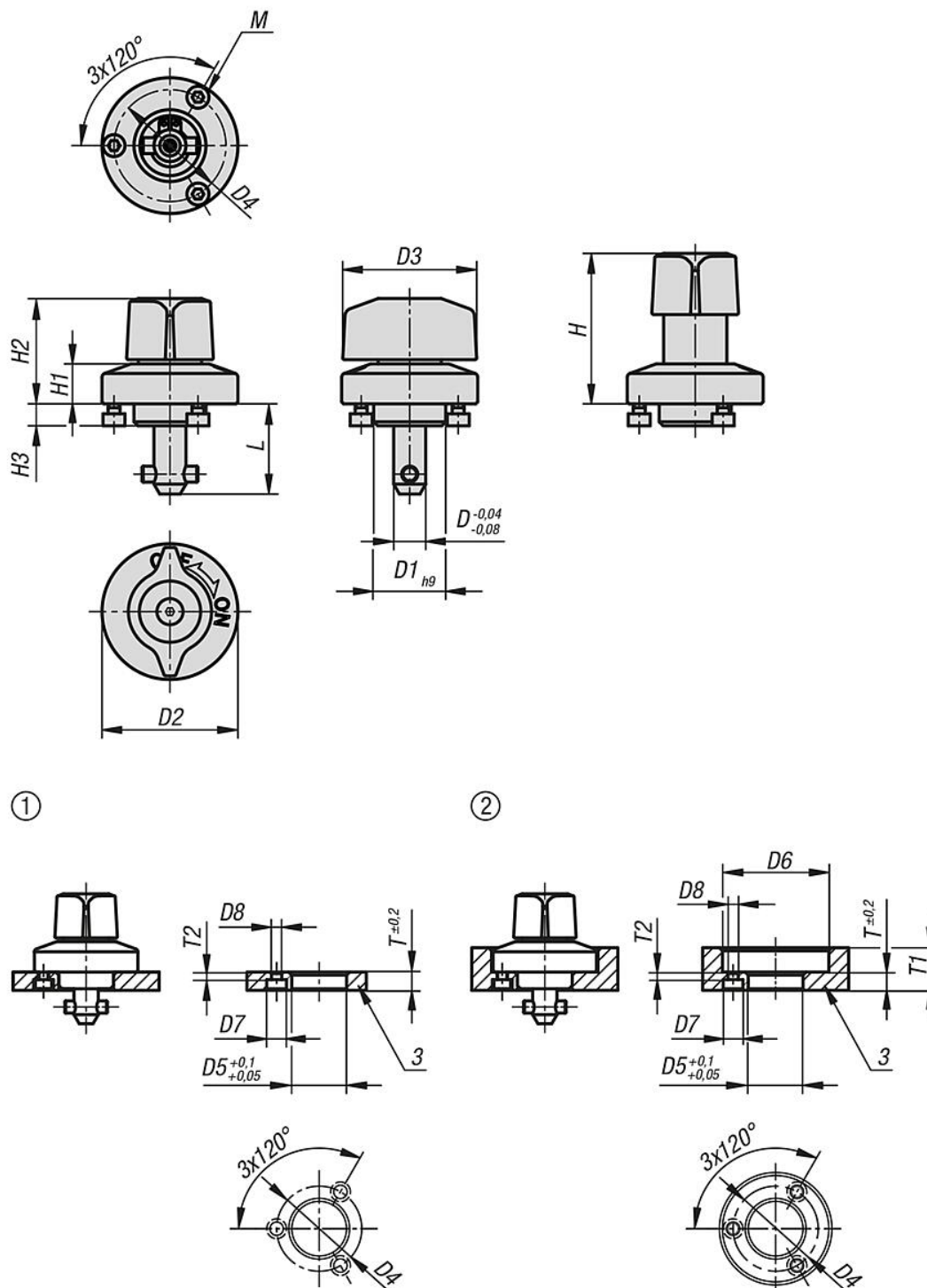
1) Возможность монтажа 1

2) Возможность монтажа 2

3) Плита

## Зажимные поворотные ригели из нержавеющей стали ручка из пластмассы или нержавеющей стали

Чертежи



### Обзор изделий

#### Зажимные поворотные ригели из нержавеющей стали, ручка из пластмассы или нержавеющей стали

Номер заказа	Материал компонента	Исполнение 2	D	L	D1	D2	D3	D4	H	H1	H2	H3	M	D5	D6	D7	D8	T	T1	T2
K1558.516	Полиамид	Болт, сталь	5	15,5	14	25	25	21	30	6,5	20	5,5	M2x3	14	26	4,4	2,4	6	6-10	2,5
K1558.817	Полиамид	Болт, сталь	8	17	18	34	34	28	38	10	26,5	5,5	M3x4	18	35	6,5	3,4	6	6-14	2,5

## Зажимные поворотные ригели из нержавеющей стали ручка из пластмассы или нержавеющей стали

### Обзор изделий

Номер заказа	Материал компонента	Исполнение 2	D	L	D1	D2	D3	D4	H	H1	H2	H3	M	D5	D6	D7	D8	T	T1	T2
K1558.1516	нержавеющая сталь	болт из нержавеющей стали	5	15,5	14	25	25	21	30	6,5	20	5,5	M2x3	14	26	4,4	2,4	6	6-10	2,5
K1558.1817	нержавеющая сталь	болт из нержавеющей стали	8	17	18	34	34	28	38	10	26,5	5,5	M3x4	18	35	6,5	3,4	6	6-14	2,5

Номер заказа	Материал компонента	Исполнение 2	Зажимное усилие Н	Усилие на срез, кН	Вытяжное усилие F кН	Термостойкость
K1558.516	Полиамид	Болт, сталь	60	1,8	1,2	≤130 °C
K1558.817	Полиамид	Болт, сталь	90	3,2	0,4	≤130 °C
K1558.1516	нержавеющая сталь	болт из нержавеющей стали	60	1,8	1,2	≤200 °C
K1558.1817	нержавеющая сталь	болт из нержавеющей стали	90	3,2	0,4	≤200 °C