

## Описание товара/фотография продукта

**Описание****Материал:**

Сталь.

**Исполнение:**

закалённая и шлифованная.

**Указание:**

Позиционирующая втулка подходит к позиционному конусу.

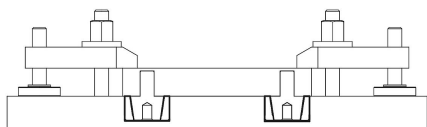
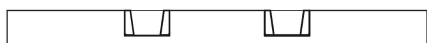
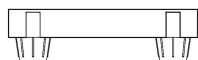
**Диапазон температур:**

макс. +80 °С.

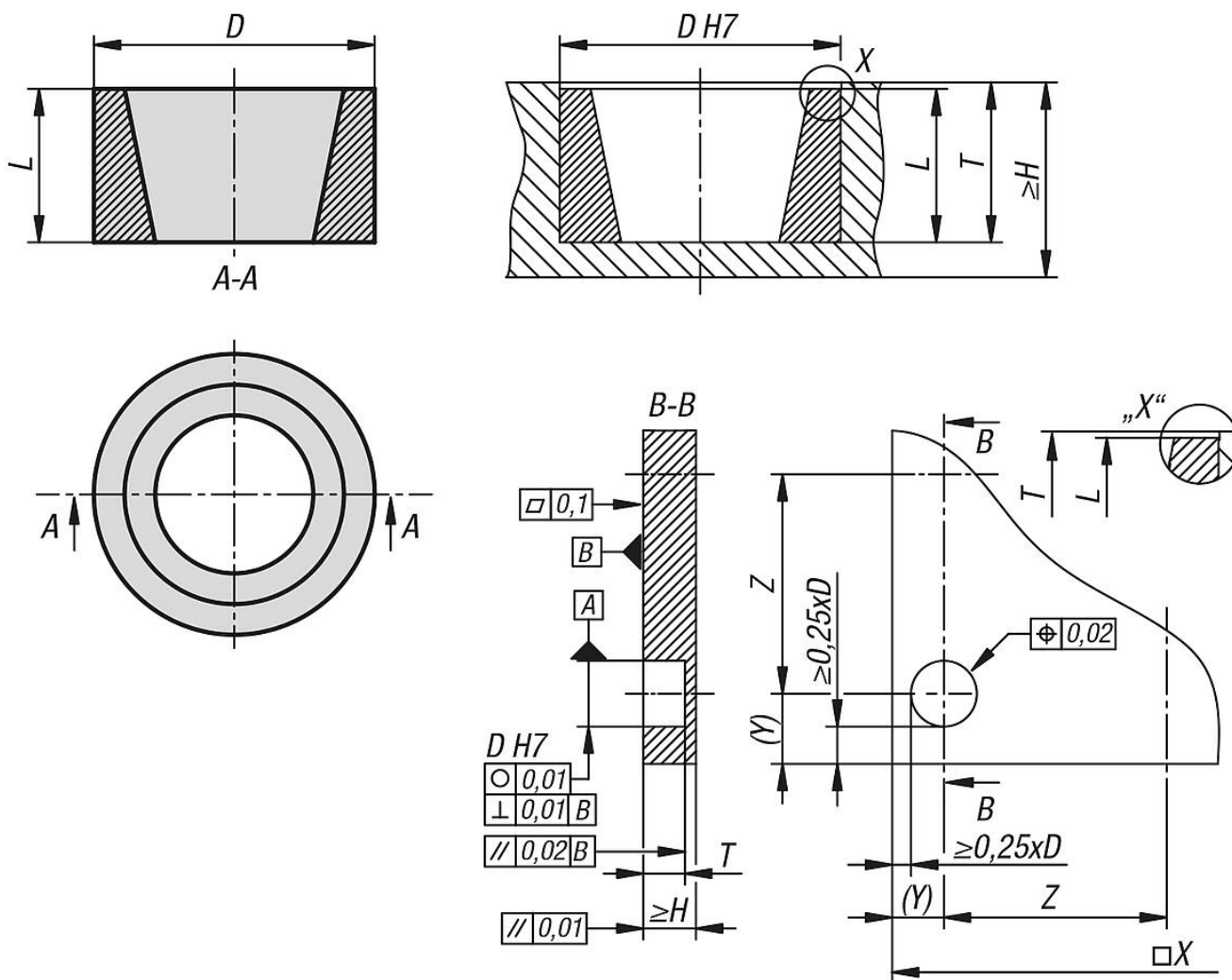


**Позиционирующие втулки из стали, для центрирующих блоков**

Описание товара/фотография продукта



### Чертежи



### Обзор изделий

#### Центрирующий блок, втулка

Номер заказа	Размер	D	H мин.	L макс.	T	для арт. №
K1628.1	1	16	12,5	8,5	9-0,1	K1627.1
K1628.3	3	32	25	17,5	18-0,1	K1627.3