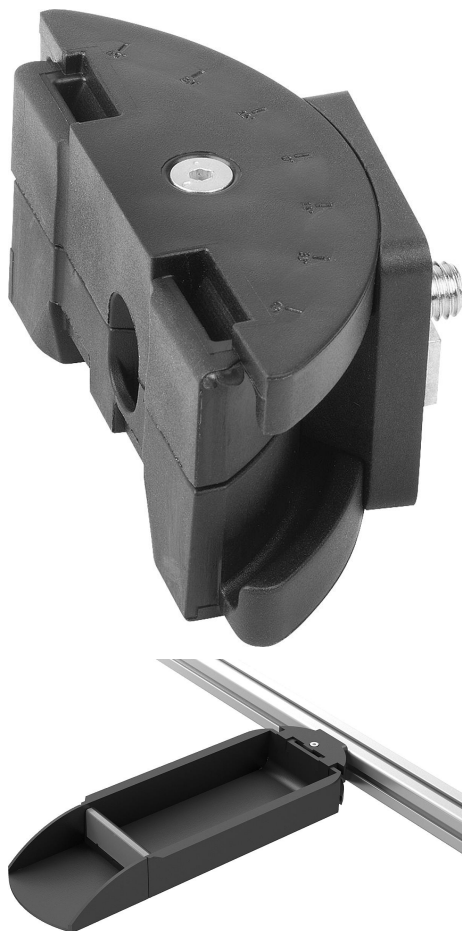


Адаптер из антистатической пластмассы, для профильного паза, поворотный

Описание товара/фотография продукта



Описание

Материал:

Адаптер из антистатического полиамида, усиленного углеродным волокном.

Фиксация из цинкового сплава.

Материал крепежа: сталь.

Исполнение:

Сталь оцинкованная

Указание:

Адаптеры можно использовать для крепления контейнеров на профильном пазу (паз 8 или 10).

Адаптер можно поворачивать в обе стороны на 45°.

Применение:

Чувствительные электрические или электронные детали, компоненты и устройства (элементы, чувствительные к электростатическому разряду) могут быть повреждены или даже разрушены при нахождении в зоне электростатического разряда (electrostatic discharge = ESD).

Электростатический разряд может быть вызван присутствием людей или контактом с элементами, чувствительными к электростатическому разряду (например, при изготовлении, монтаже, транспортировке и хранении и т. д.).

Во избежание электростатического разряда требуется установка токоотводящих элементов вблизи электронных устройств, которые соответствуют DIN EN 61340-5-1.

Данные элементы используются в случае наличия оборудования, чувствительного к электростатическим разрядам, и защитных зон (EPA) согласно DIN EN 61340-5-1.

Объем поставки:

1 корпус адаптера верхний.

1 корпус адаптера нижний.

1 фланец адаптера.

1 шестигранная гайка M4.

1 болт с потайной головкой M4x35.

4 фиксатора паза 8/10.

1 винт с цилиндрической головкой M8x16.

Применение:

Изготовители устройств, которые обязаны соблюдать требования директивы ATEX 2014/34/EU в отношении изделия.

Эксплуатирующие организации, которые должны соблюдать требования рабочей директивы ATEX 1999/92/EG.

Безопасность:

Данные изделия с защитой от электростатического разряда применяются также для устройств, компонентов и защитных систем во взрывоопасных зонах.

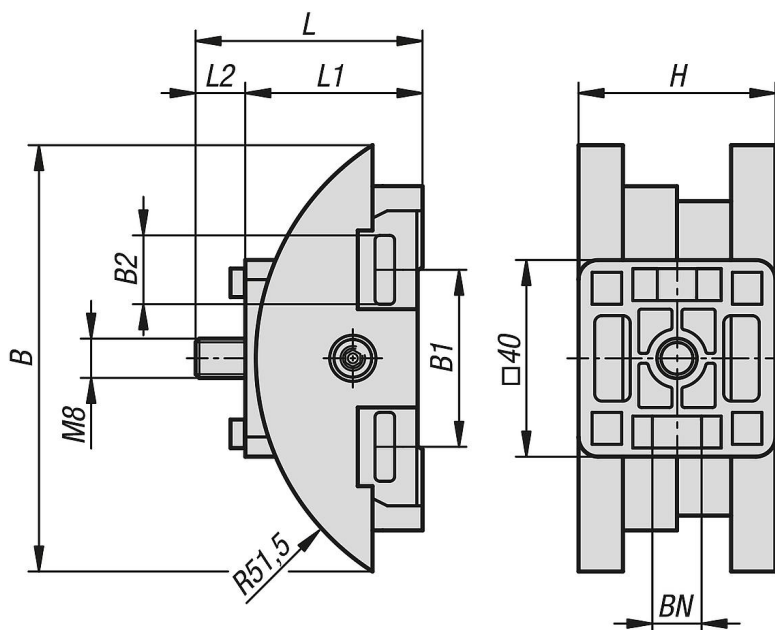
При применении данных изделий с защитой от электростатического разряда можно избежать формирования электростатического искрового разряда и тем самым избежать воспламенения газов и пыли, что может привести к взрыву в закрытых помещениях.

Адаптер из антистатической пластмассы, для профильного паза, поворотный

Описание товара/фотография продукта

Для защиты персонала, который работает во взрывоопасных зонах, изготовители устройств и эксплуатирующие организации должны руководствоваться директивами АTEX.

Чертежи



Обзор изделий

Адаптер из антистатической пластмассы, для профильного паза, поворотный

Номер заказа	B	B1	B2	H	L	L1	L2	BN=ширина паза
K1630.511	88	51	14,2	40	46,1	36	10,1	8/10