

Описание товара/фотография продукта

**Описание****Материал:**

Чашкодержатель из полиамида, армированного стекловолокном.

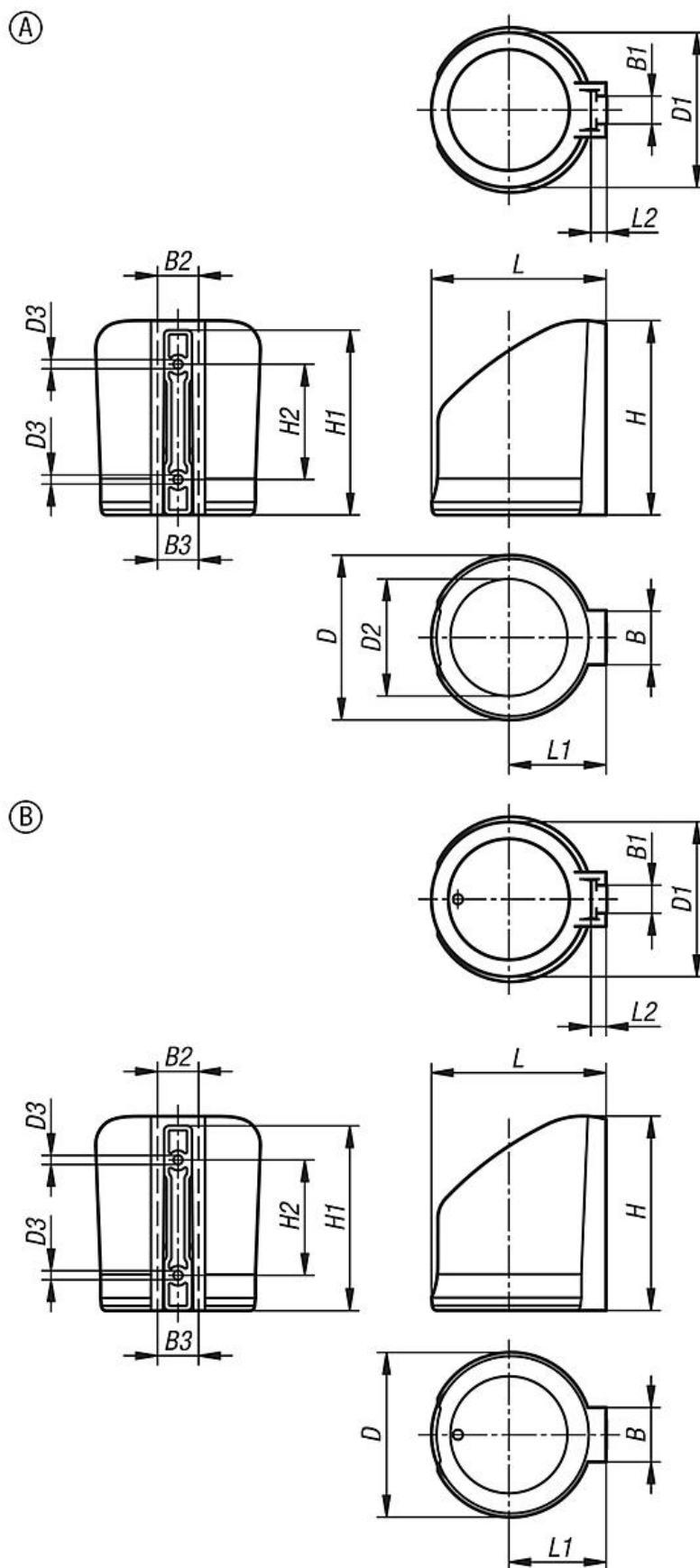
Указание:

Держатели стакана крепятся на алюминиевый профиль (тип I и тип B) с помощью винта с потайной головкой M5 (K0708) и пазового сухаря (K1026 или K1023).

Объем поставки:

1 чашкодержатель.

1 крепление.



Держатель стакана из пластика под алюминиевые профили, закрытых или открытых

Обзор изделий

Держатель стакана из пластика под алюминиевые профили, закрытых или открытых

Номер заказа	Исполнение 1	B	B1	B2	B3	D	D1	D2	D3	H	H1	H2	L	L1	L2
K1632.00	открытый	33	17	25,5	23	100	93	71	5,5	118	112	70	106	59	9,3
K1632.10	закрытый	33	17	25,5	23	100	93	-	5,5	118	112	70	106	59	9,3