

Описание товара/фотография продукта

Описание
Материал:

Держатель стакана из антистатического полиамида, усиленного углеродным волокном.

Указание:

Держатели стакана крепятся на алюминиевый профиль (тип I и тип B) с помощью винта с потайной головкой M5 (K0708) и пазового сухаря (K1026 или K1023).

Применение:

Чувствительные электрические или электронные детали, компоненты и устройства (элементы, чувствительные к электростатическому разряду) могут быть повреждены или даже разрушены при нахождении в зоне электростатического разряда (electrostatic discharge = ESD). Электростатический разряд может быть вызван присутствием людей или контактом с элементами, чувствительными к электростатическому разряду (например, при изготовлении, монтаже, транспортировке и хранении и т. д.). Во избежание электростатического разряда требуется установка токоотводящих элементов вблизи электронных устройств, которые соответствуют DIN EN 61340-5-1. Данные элементы используются в случае наличия оборудования, чувствительного к электростатическим разрядам, и защитных зон (EPA) согласно DIN EN 61340-5-1.

Объем поставки:

1 чашкодержатель.
1 крепление.

Применение:

Изготовители устройств, которые обязаны соблюдать требования директивы ATEX 2014/34/EU в отношении изделия. Эксплуатирующие организации, которые должны соблюдать требования рабочей директивы ATEX 1999/92/EG.

Безопасность:

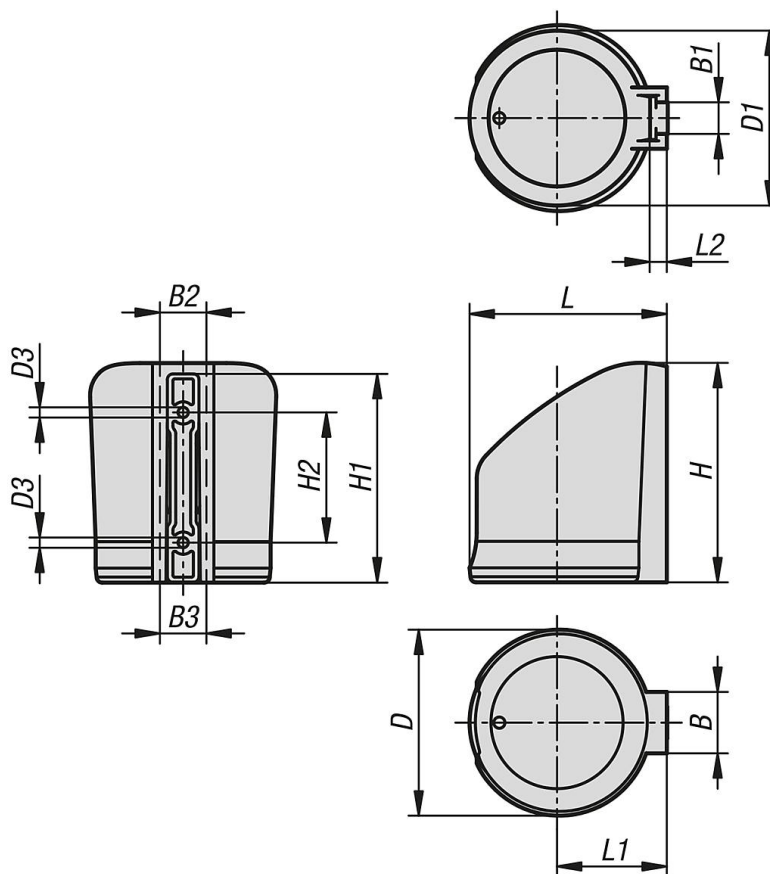
Данные изделия с защитой от электростатического разряда применяются также для устройств, компонентов и защитных систем во взрывоопасных зонах.

При применении данных изделий с защитой от электростатического разряда можно избежать формирования электростатического искрового разряда и тем самым избежать воспламенения газов и пыли, что может привести к взрыву в закрытых помещениях.

Для защиты персонала, который работает во взрывоопасных зонах, изготовители устройств и эксплуатирующие организации должны руководствоваться директивами ATEX.

Держатель стакана из антистатического пластика под алюминиевые профили, с доньшком

Чертежи



Обзор изделий

Держатель стакана из антистатического пластика под алюминиевые профили, с доньшком

Номер заказа	Исполнение 1	B	B1	B2	B3	D	D1	D3	H	H1	H2	L	L1	L2
K1632.11	закрытый	33	17	25,5	23	100	93	5,5	118	112	70	106	59	9,3