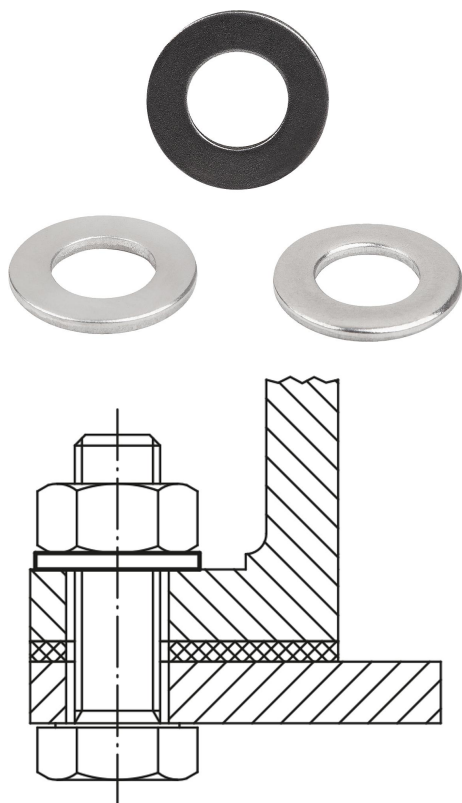


Шайбы исполнение согласно DIN EN ISO 7089 A

Описание товара/фотография продукта



Описание

Материал:

Сталь, нержавеющая сталь A2 или нержавеющая сталь A4.

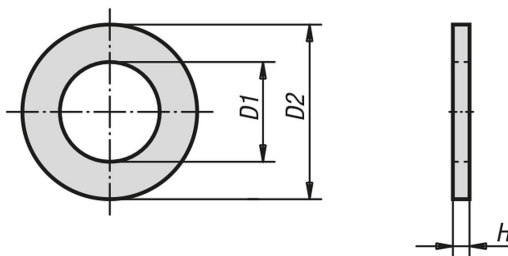
Исполнение:

Сталь, без покрытия.

Нержавеющая сталь A2, без покрытия.

Нержавеющая сталь A4, без покрытия.

Чертежи



Обзор изделий

Шайбы, центральное исполнение, DIN EN ISO 7089 A

Номер заказа	Материал основы	Класс прочности	для болтов	D1	D2	H
K0868.03	Сталь	-	M3	3,2	7	0,5
K0868.04	Сталь	-	M4	4,3	9	0,8
K0868.05	Сталь	-	M5	5,3	10	1
K0868.06	Сталь	-	M6	6,4	12	1,6
K0868.08	Сталь	-	M8	8,4	16	1,6
K0868.10	Сталь	-	M10	10,5	20	2
K0868.12	Сталь	-	M12	13	24	2,5
K0868.14	Сталь	-	M14	15	28	2,5
K0868.16	Сталь	-	M16	17	30	3
K0868.20	Сталь	-	M20	21	37	3
K0868.24	Сталь	-	M24	25	44	4
K0868.30	Сталь	-	M30	31	56	4

Шайбы исполнение согласно DIN EN ISO 7089 A

Обзор изделий

Номер заказа	Материал основы	Класс прочности	для болтов	D1	D2	H
K0868.36	Сталь	-	M36	37	66	5
K0868.103	нержавеющая сталь A2	70	M3	3,2	7	0,5
K0868.104	нержавеющая сталь A2	70	M4	4,3	9	0,8
K0868.105	нержавеющая сталь A2	70	M5	5,3	10	1
K0868.106	нержавеющая сталь A2	70	M6	6,4	12	1,6
K0868.108	нержавеющая сталь A2	70	M8	8,4	16	1,6
K0868.110	нержавеющая сталь A2	70	M10	10,5	20	2
K0868.112	нержавеющая сталь A2	70	M12	13	24	2,5
K0868.114	нержавеющая сталь A2	70	M14	15	28	2,5
K0868.116	нержавеющая сталь A2	70	M16	17	30	3
K0868.120	нержавеющая сталь A2	70	M20	21	37	3
K0868.124	нержавеющая сталь A2	70	M24	25	44	4
K0868.130	нержавеющая сталь A2	70	M30	31	56	4
K0868.136	нержавеющая сталь A2	70	M36	37	66	5
K0868.603	нержавеющая сталь A4	70	M3	3,2	7	0,5
K0868.604	нержавеющая сталь A4	70	M4	4,3	9	0,8
K0868.605	нержавеющая сталь A4	70	M5	5,3	10	1
K0868.606	нержавеющая сталь A4	70	M6	6,4	12	1,6
K0868.608	нержавеющая сталь A4	70	M8	8,4	16	1,6
K0868.610	нержавеющая сталь A4	70	M10	10,5	20	2
K0868.612	нержавеющая сталь A4	70	M12	13	24	2,5
K0868.614	нержавеющая сталь A4	70	M14	15	28	2,5
K0868.616	нержавеющая сталь A4	70	M16	17	30	3
K0868.620	нержавеющая сталь A4	70	M20	21	37	3
K0868.624	нержавеющая сталь A4	70	M24	25	44	4
K0868.630	нержавеющая сталь A4	70	M30	31	56	4
K0868.636	нержавеющая сталь A4	70	M36	37	66	5