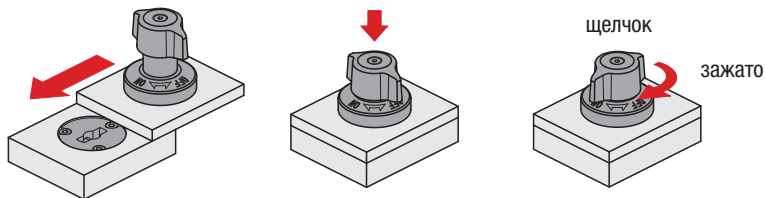


# Техническое указание для поворотных ригелей натяжения K1558 и крепежной плиты K1062

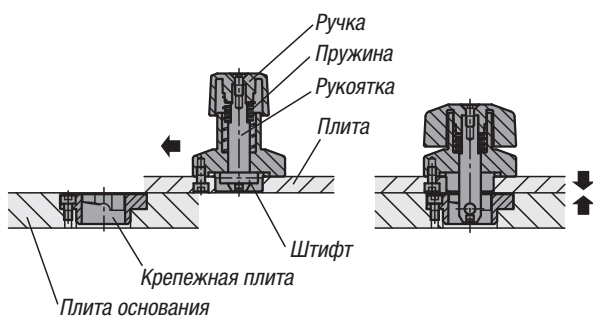
## 1. Применение:



Убедитесь в том, что поворотная ручка находится в положении «OFF», а стержень задвинут. Задвиньте или установите зажимной поворотный ригель на предварительно установленную крепежную плиту. Прижмите поворотную ручку вниз и установите в положение «ON». При полной фиксации раздастся щелчок.

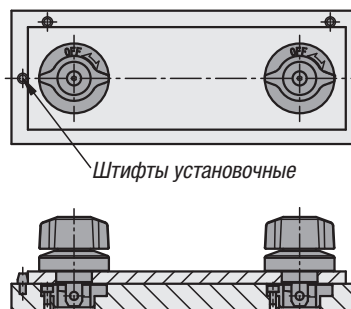
## 2. Функция:

Ручка связана через ось с поперечным штифтом. При стыковке компонентов поворотного ригеля для натяжения и крепежной плиты штифт при повороте входит в крепежную плиту и зажимает компоненты.

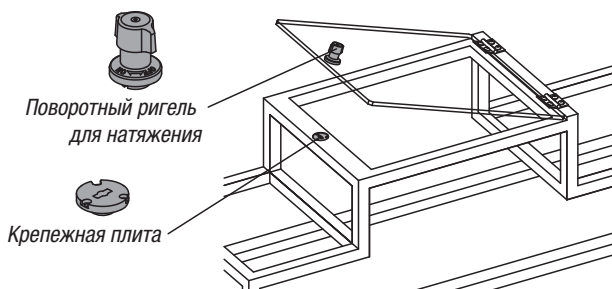
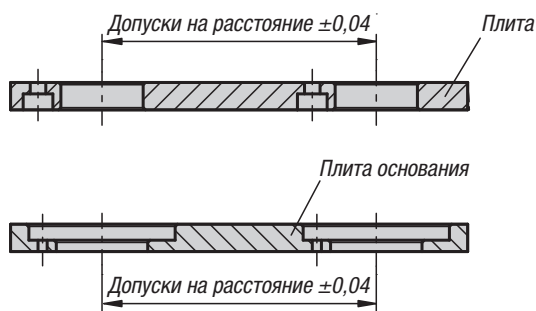


## Точность повторения:

С помощью дополнительных установочных штифтов (не входят в объем поставки) можно обеспечить более высокую точность повторения.



## Технологические допуски:



## Примеры применения:

