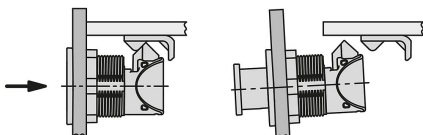


## Защелки из пластмассы с кнопкой

### Описание товара/фотография продукта



Приведение в действие:



### Описание

#### Материал:

PC/ABS.

#### Исполнение:

хромированы, черного, белого или бежевого цветов.

#### Указание:

Эти защелки разработаны с утопленной кнопкой для установки заподлицо в дверях, клапанах и кожухах.

Воспламеняемость: UL94-HB указан в списке.

Макс. крутящий момент для затягивания гайки: 4,2 Нм.

#### Приведение в действие:

В ненажатом состоянии кнопка находится заподлицо с корпусом. При нажатии исполнительного элемента кнопка отжимается, и двери можно открыть, потянув. Блокировка обеспечивается при автоматическом нажатии двери. Нажать кнопку повторно для создания неактивированного состояния.

#### Применение:

- автомобильная промышленность
- медицинская техника
- машиностроение
- кораблестроение
- авиационная и космическая техника
- мебельная промышленность

#### Монтаж:

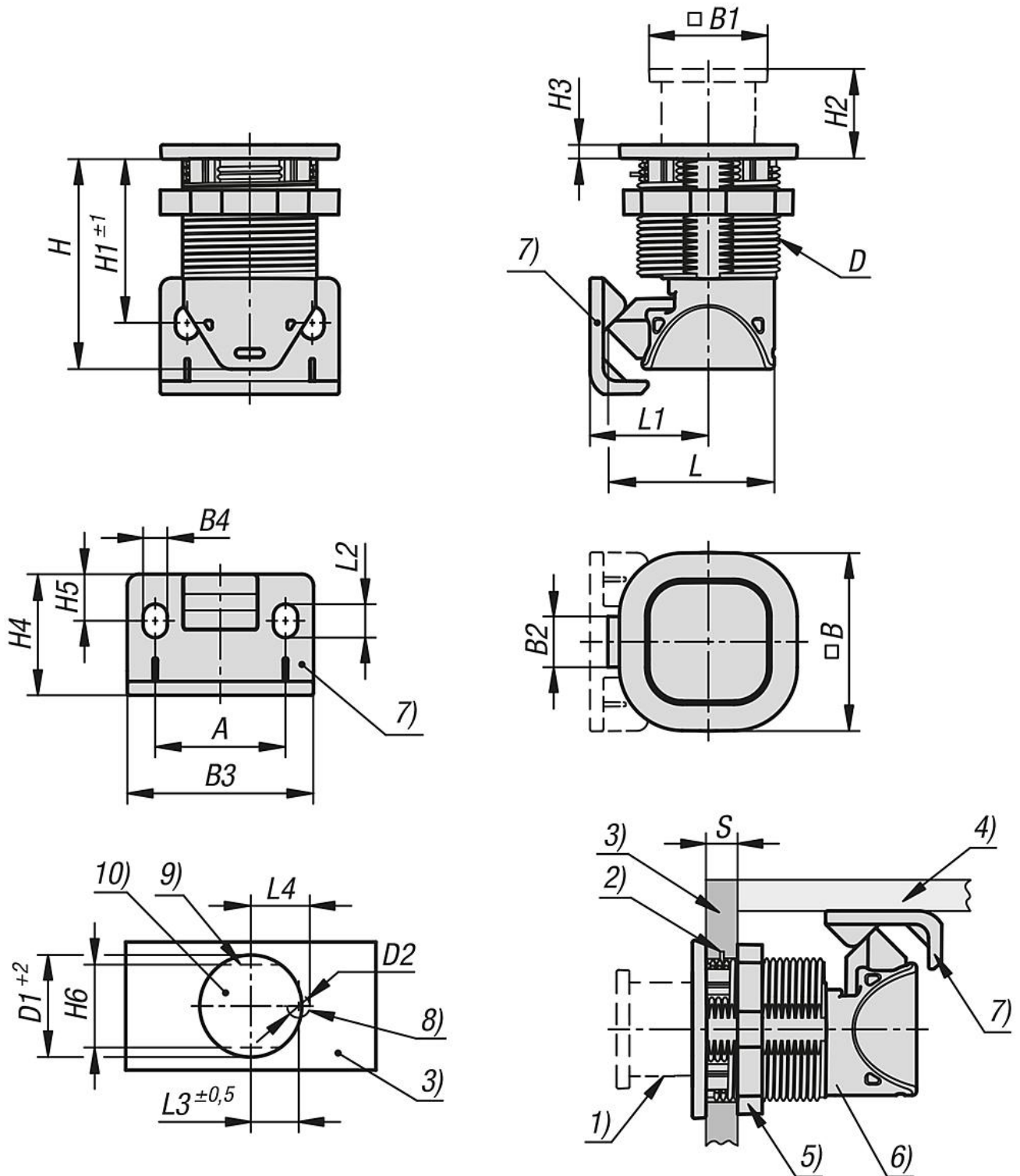
1. Вырез монтажного отверстия в соответствии со схемой.
2. Установка монтажного уголка.
3. Крепление с обратной стороны с помощью монтажной гайки.

#### Объем поставки:

Монтажная гайка и монтажный уголок входят в объем поставки. Болты (M5) для монтажного уголка не входят в объем поставки.

#### Указание на чертеже:

- 1) Кнопка
- 2) Направляющая цапфа для защиты от проворачивания
- 3) Дверное полотно
- 4) Рама
- 5) Монтажная гайка
- 6) Корпус
- 7) Монтажный уголок
- 8) Для направляющей цапфы (дополнительно)
- 9) Вырез для защиты от проворачивания (дополнительно)
- 10) Монтажное отверстие



Обзор изделий

Защелки из пластмассы с кнопкой

## Защелки из пластмассы с кнопкой

## Обзор изделий

Номер заказа	Цвет основы	A	B	B1	B2	B3	B4	D	D1	D2	H	H1	H2
K1653.247400	черный	28	40	26,5	12	40	5,2	M32x1,5	32	7	47	36,6	17
K1653.247401	хромированный	28	40	26,5	12	40	5,2	M32x1,5	32	7	47	36,6	17
K1653.247402	белый	28	40	26,5	12	40	5,2	M32x1,5	32	7	47	36,6	17
K1653.247403	бежевый	28	40	26,5	12	40	5,2	M32x1,5	32	7	47	36,6	17

Номер заказа	Цвет основы	H3	H4	H5	H6	L	L1	L2	L3	L4	Макс. рабочая нагрузка в Н	Диапазон температур °C	S= толщина полотна двери в мм
K1653.247400	черный	3,2	26	10	30,2	37,55	26,5	7,2	15	18,5	310	-30 до 60	1,2-19
K1653.247401	хромированный	3,2	26	10	30,2	37,55	26,5	7,2	15	18,5	310	-30 до 60	1,2-19
K1653.247402	белый	3,2	26	10	30,2	37,55	26,5	7,2	15	18,5	310	-30 до 60	1,2-19
K1653.247403	бежевый	3,2	26	10	30,2	37,55	26,5	7,2	15	18,5	310	-30 до 60	1,2-19