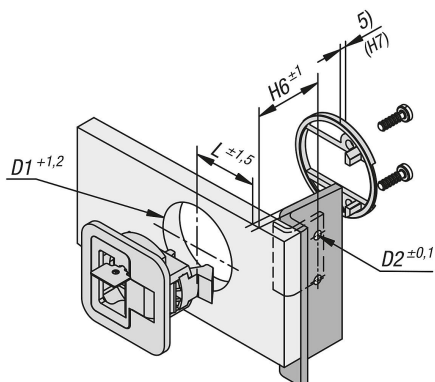
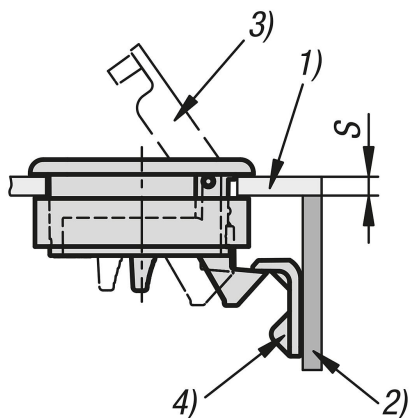


## Защелки из пластмассы с откидной ручкой

### Описание товара/фотография продукта



### Описание

#### Материал:

PC/ABS.

#### Исполнение:

Корпус черного, белого или бежевого цветов.

Ручка хромирована, черного, белого или бежевого цветов.

#### Указание:

Эти защелки разработаны с утопленной ручкой для установки заподлицо в дверях, клапанах и кобухах.

Доступно только в четырех различных размерах для различных вариантов толщины дверного полотна. Дополнительная фиксация путем запираения.

Предварительно натянутая ручка препятствует дребезжанию.

Воспламеняемость (исполнение из пластмассы): UL94-HB указан в списке. Макс. крутящий момент для затягивания винтов: 2 Нм.

Форма А: запираемая

Форма В: не запираемая

#### Приведение в действие:

При вытягивании ручки замок приводится в открытое положение, дверь можно открыть. Блокировка обеспечивается при автоматическом нажатии двери.

Замок управляется также с обратной стороны.

#### Применение:

- автомобильная промышленность
- медицинская техника
- машиностроение
- кораблестроение
- авиационная и космическая техника
- мебельная промышленность

#### Монтаж:

1. Вырез монтажного отверстия в соответствии со схемой.
2. Установка монтажного уголка.
3. Крепление монтажных частей с обратной стороны.

#### Объем поставки:

Монтажное крепление, а также соответствующие винты (M5) и монтажный уголок входят в объем поставки.

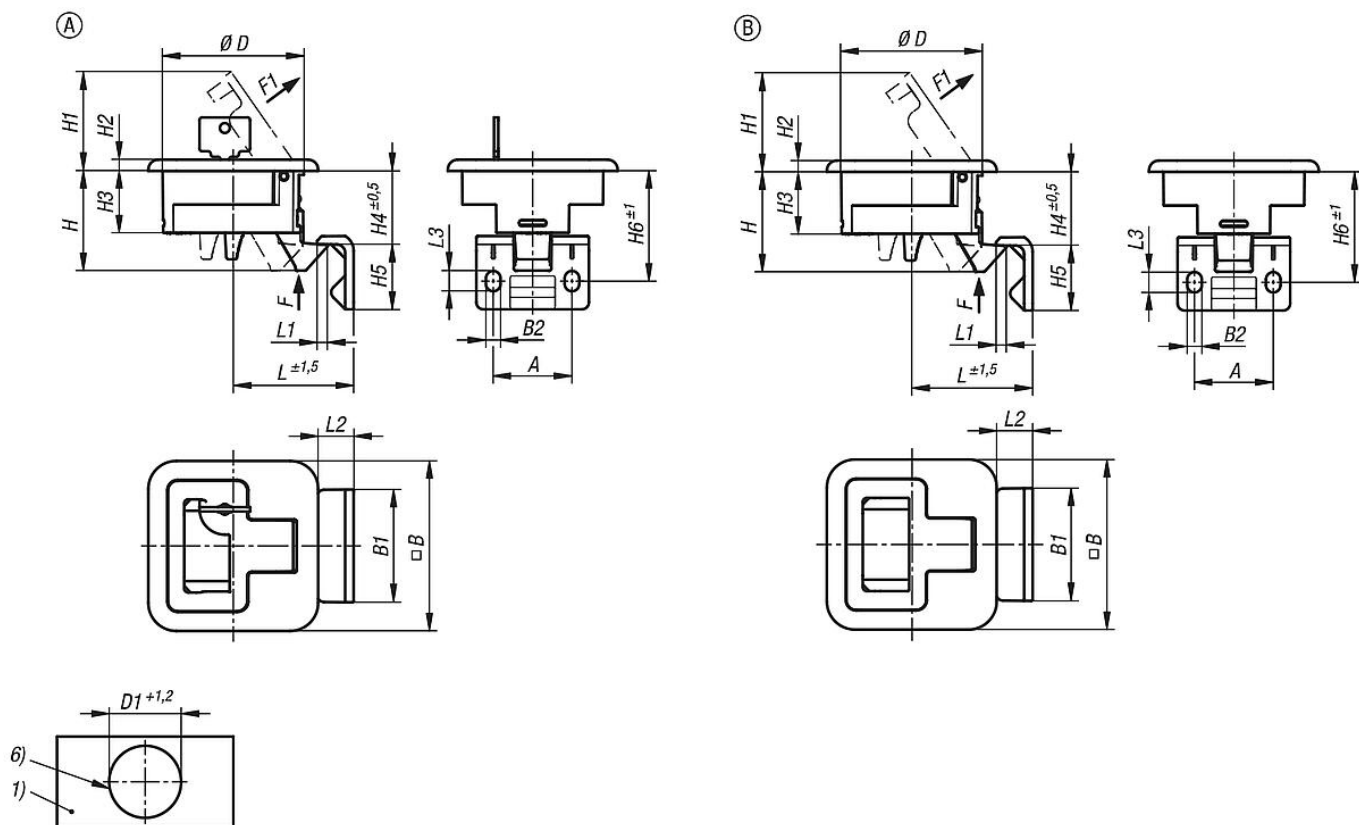
Запираемые защелки поставляются соответственно с 2 ключами.

Болты (M5) для монтажного уголка не входят в объем поставки.

#### Указание на чертеже:

- 1) Дверное полотно
- 2) Рама
- 3) Ручка
- 4) Монтажный уголок
- 5) Высота монтажного крепления (см. таблицу H7)
- 6) Монтажное отверстие

### Чертежи



### Обзор изделий

#### Защелки из пластмассы с откидной ручкой

Номер заказа	Форма	Тип формы	Цвет основы	Цвет компонента	A	B	B1	B2	D	D1	D2	H	H1	H2
K1651.2102356000	A	запираемый	черный	черный	28	60	40	5,2	50	50	5,5	35,41	35	4
K1651.2107356000	A	запираемый	черный	черный	28	60	40	5,2	50	50	5,5	35,41	35	4
K1651.2112356000	A	запираемый	черный	черный	28	60	40	5,2	50	50	5,5	35,41	35	4
K1651.2117356000	A	запираемый	черный	черный	28	60	40	5,2	50	50	5,5	35,41	35	4
K1651.2102356022	A	запираемый	белый	белый	28	60	40	5,2	50	50	5,5	35,41	35	4
K1651.2107356022	A	запираемый	белый	белый	28	60	40	5,2	50	50	5,5	35,41	35	4
K1651.2112356022	A	запираемый	белый	белый	28	60	40	5,2	50	50	5,5	35,41	35	4
K1651.2117356022	A	запираемый	белый	белый	28	60	40	5,2	50	50	5,5	35,41	35	4
K1651.2102356033	A	запираемый	бежевый	бежевый	28	60	40	5,2	50	50	5,5	35,41	35	4
K1651.2107356033	A	запираемый	бежевый	бежевый	28	60	40	5,2	50	50	5,5	35,41	35	4
K1651.2112356033	A	запираемый	бежевый	бежевый	28	60	40	5,2	50	50	5,5	35,41	35	4
K1651.2117356033	A	запираемый	бежевый	бежевый	28	60	40	5,2	50	50	5,5	35,41	35	4
K1651.2102356001	A	запираемый	черный	хромированный	28	60	40	5,2	50	50	5,5	35,41	35	4
K1651.2107356001	A	запираемый	черный	хромированный	28	60	40	5,2	50	50	5,5	35,41	35	4
K1651.2112356001	A	запираемый	черный	хромированный	28	60	40	5,2	50	50	5,5	35,41	35	4
K1651.2117356001	A	запираемый	черный	хромированный	28	60	40	5,2	50	50	5,5	35,41	35	4
K1651.2002356000	B	не запираемый	черный	черный	28	60	40	5,2	50	50	5,5	35,5	35	4
K1651.2007356000	B	не запираемый	черный	черный	28	60	40	5,2	50	50	5,5	35,5	35	4
K1651.2012356000	B	не запираемый	черный	черный	28	60	40	5,2	50	50	5,5	35,5	35	4
K1651.2017356000	B	не запираемый	черный	черный	28	60	40	5,2	50	50	5,5	35,5	35	4
K1651.2002356022	B	не запираемый	белый	белый	28	60	40	5,2	50	50	5,5	35,5	35	4
K1651.2007356022	B	не запираемый	белый	белый	28	60	40	5,2	50	50	5,5	35,5	35	4
K1651.2012356022	B	не запираемый	белый	белый	28	60	40	5,2	50	50	5,5	35,5	35	4
K1651.2017356022	B	не запираемый	белый	белый	28	60	40	5,2	50	50	5,5	35,5	35	4
K1651.2002356033	B	не запираемый	бежевый	бежевый	28	60	40	5,2	50	50	5,5	35,5	35	4
K1651.2007356033	B	не запираемый	бежевый	бежевый	28	60	40	5,2	50	50	5,5	35,5	35	4

## Защелки из пластмассы с откидной ручкой

## Обзор изделий

Номер заказа	Форма	Тип формы	Цвет основы	Цвет компонента	A	B	B1	B2	D	D1	D2	H	H1	H2
K1651.2012356033	B	не запираемый	бежевый	бежевый	28	60	40	5,2	50	50	5,5	35,5	35	4
K1651.2017356033	B	не запираемый	бежевый	бежевый	28	60	40	5,2	50	50	5,5	35,5	35	4
K1651.2002356001	B	не запираемый	черный	хромированный	28	60	40	5,2	50	50	5,5	35,5	35	4
K1651.2007356001	B	не запираемый	черный	хромированный	28	60	40	5,2	50	50	5,5	35,5	35	4
K1651.2012356001	B	не запираемый	черный	хромированный	28	60	40	5,2	50	50	5,5	35,5	35	4
K1651.2017356001	B	не запираемый	черный	хромированный	28	60	40	5,2	50	50	5,5	35,5	35	4

Номер заказа	Форма	Цвет компонента	H3	H4	H5	H6	H7	L	L1	L2	L3	F=усилие удержания (Н)	Тяговое усилие F1 Н	Диапазон температур °С	S= толщина полотна двери в мм	Болты
K1651.2102356000	A	черный	22	26,1	23	39,2	14	42,9	3,8	12,7	7,2	270	50	-30 до 60	2-7	M5X16
K1651.2107356000	A	черный	22	26,1	23	39,2	14	42,9	3,8	12,7	7,2	270	50	-30 до 60	7-12	M5X20
K1651.2112356000	A	черный	22	26,1	23	39,2	3,8	42,9	3,8	12,7	7,2	270	50	-30 до 60	12-17	M5X16
K1651.2117356000	A	черный	22	26,1	23	39,2	3,8	42,9	3,8	12,7	7,2	270	50	-30 до 60	17-22	M5X20
K1651.2102356022	A	белый	22	26,1	23	39,2	14	42,9	3,8	12,7	7,2	270	50	-30 до 60	2-7	M5X16
K1651.2107356022	A	белый	22	26,1	23	39,2	14	42,9	3,8	12,7	7,2	270	50	-30 до 60	7-12	M5X20
K1651.2112356022	A	белый	22	26,1	23	39,2	3,8	42,9	3,8	12,7	7,2	270	50	-30 до 60	12-17	M5X16
K1651.2117356022	A	белый	22	26,1	23	39,2	3,8	42,9	3,8	12,7	7,2	270	50	-30 до 60	17-22	M5X20
K1651.2102356033	A	бежевый	22	26,1	23	39,2	14	42,9	3,8	12,7	7,2	270	50	-30 до 60	2-7	M5X16
K1651.2107356033	A	бежевый	22	26,1	23	39,2	14	42,9	3,8	12,7	7,2	270	50	-30 до 60	7-12	M5X20
K1651.2112356033	A	бежевый	22	26,1	23	39,2	3,8	42,9	3,8	12,7	7,2	270	50	-30 до 60	12-17	M5X16
K1651.2117356033	A	бежевый	22	26,1	23	39,2	3,8	42,9	3,8	12,7	7,2	270	50	-30 до 60	17-22	M5X20
K1651.2102356001	A	хромированный	22	26,1	23	39,2	14	42,9	3,8	12,7	7,2	270	50	-30 до 60	2-7	M5X16
K1651.2107356001	A	хромированный	22	26,1	23	39,2	14	42,9	3,8	12,7	7,2	270	50	-30 до 60	7-12	M5X20
K1651.2112356001	A	хромированный	22	26,1	23	39,2	3,8	42,9	3,8	12,7	7,2	270	50	-30 до 60	12-17	M5X16
K1651.2117356001	A	хромированный	22	26,1	23	39,2	3,8	42,9	3,8	12,7	7,2	270	50	-30 до 60	17-22	M5X20
K1651.2002356000	B	черный	22	26,2	23	39,2	14	42,9	3,8	12,7	7,2	270	50	-30 до 60	2-7	M5X16
K1651.2007356000	B	черный	22	26,2	23	39,2	14	42,9	3,8	12,7	7,2	270	50	-30 до 60	7-12	M5X20
K1651.2012356000	B	черный	22	26,2	23	39,2	3,8	42,9	3,8	12,7	7,2	270	50	-30 до 60	12-17	M5X16
K1651.2017356000	B	черный	22	26,2	23	39,2	3,8	42,9	3,8	12,7	7,2	270	50	-30 до 60	17-22	M5X20
K1651.2002356022	B	белый	22	26,2	23	39,2	14	42,9	3,8	12,7	7,2	270	50	-30 до 60	2-7	M5X16
K1651.2007356022	B	белый	22	26,2	23	39,2	14	42,9	3,8	12,7	7,2	270	50	-30 до 60	7-12	M5X20
K1651.2012356022	B	белый	22	26,2	23	39,2	3,8	42,9	3,8	12,7	7,2	270	50	-30 до 60	12-17	M5X16
K1651.2017356022	B	белый	22	26,2	23	39,2	3,8	42,9	3,8	12,7	7,2	270	50	-30 до 60	17-22	M5X20
K1651.2002356033	B	бежевый	22	26,2	23	39,2	14	42,9	3,8	12,7	7,2	270	50	-30 до 60	2-7	M5X16
K1651.2007356033	B	бежевый	22	26,2	23	39,2	14	42,9	3,8	12,7	7,2	270	50	-30 до 60	7-12	M5X20
K1651.2012356033	B	бежевый	22	26,2	23	39,2	3,8	42,9	3,8	12,7	7,2	270	50	-30 до 60	12-17	M5X16
K1651.2017356033	B	бежевый	22	26,2	23	39,2	3,8	42,9	3,8	12,7	7,2	270	50	-30 до 60	17-22	M5X20
K1651.2002356001	B	хромированный	22	26,2	23	39,2	14	42,9	3,8	12,7	7,2	270	50	-30 до 60	2-7	M5X16
K1651.2007356001	B	хромированный	22	26,2	23	39,2	14	42,9	3,8	12,7	7,2	270	50	-30 до 60	7-12	M5X20
K1651.2012356001	B	хромированный	22	26,2	23	39,2	3,8	42,9	3,8	12,7	7,2	270	50	-30 до 60	12-17	M5X16
K1651.2017356001	B	хромированный	22	26,2	23	39,2	3,8	42,9	3,8	12,7	7,2	270	50	-30 до 60	17-22	M5X20