

Горизонтальное быстрозажимное устройство, антистатическое исполнение, с горизонтальным основанием и регулируемым прижимным винтом

Описание товара/фотография продукта



Крепёжные уголки для монтажа на фронтальной стороне (смотри принадлежности).

## Описание

### Материал:

Сталь.  
Рукоятка из полиамида.

### Исполнение:

Сталь нитроцементованная и анодированная в черный цвет.  
Элемент рукоятки графитово-черный.

### Указание:

Необслуживаемые, высококачественные шарнирные втулки.  
Устойчиво постоянное усилие при открывании и закрывании.  
Оптимальная устойчивость обеспечивается U-образной прижимной штангой конической формы.

### Применение:

Чувствительные электрические или электронные детали, компоненты и устройства (элементы, чувствительные к электростатическому разряду) могут быть повреждены или даже разрушены при нахождении в зоне электростатического разряда (electrostatic discharge = ESD).  
Электростатический разряд может быть вызван присутствием людей или контактом с элементами, чувствительными к электростатическому разряду (например, при изготовлении, монтаже, транспортировке и хранении и т. д.).  
Во избежание электростатического разряда требуется установка токоотводящих элементов вблизи электронных устройств, которые соответствуют DIN EN 61340-5-1.  
Данные элементы используются в случае наличия оборудования, чувствительного к электростатическим разрядам, и защитных зон (EPA) согласно DIN EN 61340-5-1.

### Преимущества:

- Изготовлено из специального токопроводящего полимера
- Для защиты чувствительных, электрических или электронных деталей, компонентов и устройств
- Быстрозажимные устройства (зажимы, прижимные устройства) служат в качестве монтажного приспособления и приспособления для фиксации в определенном положении
- Эргономичная и удобная ручка

### Принадлежности:

K0098

### Безопасность:

Эти изделия с защитой от ЭСР подходят также для применения на оборудовании, компонентах и защитных системах во взрывоопасных зонах.  
Применение изделий с защитой от ЭСР позволяет предотвратить формирование электростатического искрового разряда и, следовательно, возможное воспламенение газов и пыли, что может стать причиной взрыва в закрытых помещениях.

В целях защиты персонала, работающего во взрывоопасных зонах, изготовители оборудования и эксплуатирующие организации должны руководствоваться и исполнять директивы АТЕХ. Данные изделия с защитой от ЭСР испытаны в TÜV Süd на способность к отведению электростатических разрядов.

**Горизонтальное быстрозажимное устройство, антистатическое исполнение, с горизонтальным основанием и регулируемым прижимным винтом**

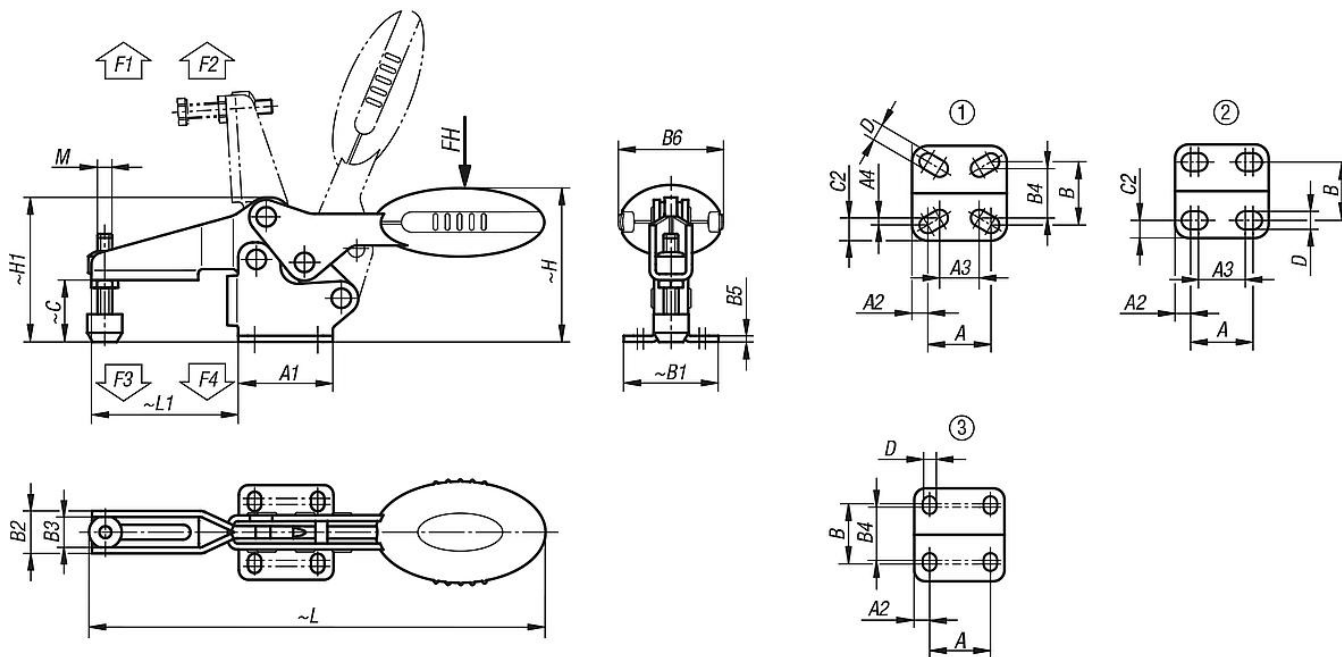
**Описание товара/фотография продукта**

Целевые группы:

Изготовители оборудования, которые должны выполнять требования Директивы АТЕХ 2014/34/ЕС «Оборудование».

Эксплуатирующие организации, которые должны выполнять требования Директивы АТЕХ 1999/92/ЕС «Рабочее место».

**Чертежи**



**Обзор изделий**

**Горизонтальное быстрозажимное устройство, антистатическое исполнение, с горизонтальным основанием**

Номер заказа	Угол поворота держателя	Угол поворота ручки	Усилие от руки FH - Н	Усилие зажима F1 Н	Крепежная сила F2 Н	Зажимное усилие F3 Н	Зажимное усилие F4 Н	Номер заказа крепежные уголки
K0660.004024	87°	69°	80	400	500	250	300	K0098.02
K0660.005024	86°	67°	100	650	900	550	620	K0098.02
K0660.006024	86°	67°	160	1350	1900	720	1200	K0098.04
K0660.008024	86°	67°	200	2000	2800	830	1400	K0098.04

Номер заказа	Расположение отверстий	M	A	A1	A2	A3	A4	B	B1	B2	B3	B4	B5	B6	C	C2	D	H	H1	L	L1
K0660.004024	1	M4x16	16	24	4	12,8	0,95	16	24	10,2	7,2	14,1	1,5	20	11,7	4,95	4,2	28,7	26,3	91,8	23,7
K0660.005024	2	M5x25	18	27	4,5	13,5	-	16,8	27,3	13,2	9,2	-	2	22,5	17,2	5,25	5,5	43,4	38,9	125,7	41,8
K0660.006024	3	M6x35	26	39	6,5	-	-	28	39	17,5	12,5	23	2,5	43,5	25,4	-	5,5	63,7	59,6	186,6	60,5
K0660.008024	3	M8x45	26	44	9	-	-	31	45	21	16	24	2,5	41,5	32,2	-	6,2	73,9	70,1	223,1	74,9