

Вертикальное быстрозажимное устройство антистатическое исполнение, с горизонтальным основанием и регулируемым прижимным винтом

Описание товара/фотография продукта



Крепёжные уголки для монтажа на фронтальной стороне (смотри принадлежности).

Описание

Материал:

Сталь.
Рукоятка из полиамида.

Исполнение:

Сталь нитроцементованная и анодированная в черный цвет.
Элемент рукоятки графитово-черный.

Указание:

Необслуживаемые, высококачественные шарнирные втулки.
Устойчиво постоянное усилие при открывании и закрывании.
Оптимальная устойчивость обеспечивается U-образной прижимной штангой конической формы.

Применение:

Чувствительные электрические или электронные детали, компоненты и устройства (элементы, чувствительные к электростатическому разряду) могут быть повреждены или даже разрушены при нахождении в зоне электростатического разряда (electrostatic discharge = ESD).
Электростатический разряд может быть вызван присутствием людей или контактом с элементами, чувствительными к электростатическому разряду (например, при изготовлении, монтаже, транспортировке и хранении и т. д.).
Во избежание электростатического разряда требуется установка токоотводящих элементов вблизи электронных устройств, которые соответствуют DIN EN 61340-5-1.
Данные элементы используются в случае наличия оборудования, чувствительного к электростатическим разрядам, и защитных зон (EPA) согласно DIN EN 61340-5-1.

Преимущества:

- Изготовлено из специального токопроводящего полимера
- Для защиты чувствительных, электрических или электронных деталей, компонентов и устройств
- Быстрозажимные устройства (зажимы, прижимные устройства) служат в качестве монтажного приспособления и приспособления для фиксации в определенном положении
- Эргономичная и удобная ручка

Принадлежности:

K0098

Безопасность:

Эти изделия с защитой от ЭСР подходят также для применения на оборудовании, компонентах и защитных системах во взрывоопасных зонах. Применение изделий с защитой от ЭСР позволяет предотвратить формирование электростатического искрового разряда и, следовательно, возможное воспламенение газов и пыли, что может стать причиной взрыва в закрытых помещениях.
В целях защиты персонала, работающего во взрывоопасных зонах, изготовители оборудования и эксплуатирующие организации должны руководствоваться и исполнять директивы АТЕХ. Данные изделия с защитой от ЭСР испытаны в TÜV Süd на способность к отведению электростатических разрядов.

Вертикальное быстрозажимное устройство антистатическое исполнение, с горизонтальным основанием и регулируемым прижимным винтом

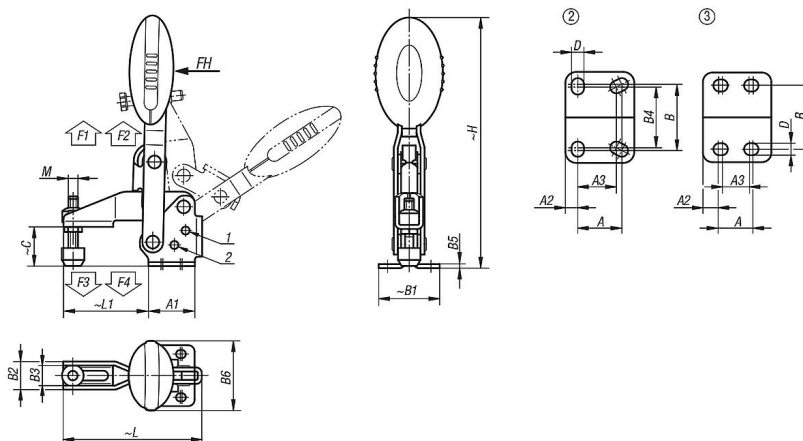
Описание товара/фотография продукта

Целевые группы:

Изготовители оборудования, которые должны выполнять требования Директивы АТЕХ 2014/34/ЕС «Оборудование».

Эксплуатирующие организации, которые должны выполнять требования Директивы АТЕХ 1999/92/ЕС «Рабочее место».

Чертежи



Обзор изделий

Вертикальное быстрозажимное устройство, антистатическое исполнение, с горизонтальным основанием

Номер заказа	Угол поворота держателя позиция 1	Угол поворота держателя позиция 2	Угол поворота держателя без упора	Угол поворота ручки позиция 1	Угол поворота ручки позиция 2	Угол поворота ручки без упора
K0662.005024	100°	-	147°	64°	-	83°
K0662.006024	56°	83°	152°	46°	56°	83°
K0662.008024	13°	93°	158°	26°	61°	86°

Номер заказа	Усилие от руки FH - Н	Усилие зажима F1 Н	Крепежная сила F2 Н	Зажимное усилие F3 Н	Зажимное усилие F4 Н	Номер заказа крепежные уголки
K0662.005024	100	750	1050	620	750	K0098.02
K0662.006024	160	1350	1650	920	1050	K0098.04
K0662.008024	190	2000	2800	940	1350	K0098.04

Номер заказа	Расположение отверстий	M	A	A1	A2	A3	B	B1	B2	B3	B4	B5	B6	C	D	H	L	L1
K0662.005024	2	M5x25	16	25	4,5	14	24	33	13,2	9,2	22	2	22,5	18	4,5	107,4	65,6	35
K0662.006024	3	M6x35	14	29	7	12	27	38	17,5	12,5	-	2,5	43,5	24,9	5,5	156,3	86,5	53
K0662.008024	3	M8x45	21	39	9	19	32	45	20,6	15,6	-	2,5	41,5	32,7	6,8	184,2	107	62