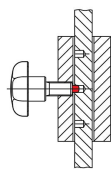
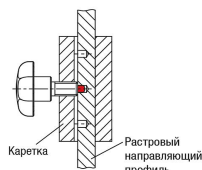
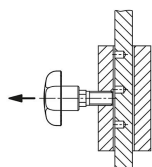


Зажимная ручка-фиксатор, сталь, с пластмассовой звездообразной ручкой

Описание товара/фотография продукта



- Стопорный штифт зафиксирован
- Растровый направляющий профиль зажат
- Система стопорных кареток зафиксирована и зажата резьбовой втулкой
- Стопорный штифт зафиксирован
- Разжатие выполнено
- Система стопорных кареток зафиксирована, но не без зазора



- Ручка фиксации и зажимная ручка натянуты
- Стопорный штифт расфиксирован
- Разжатие выполнено
- Система стопорных кареток может перемещаться

Описание

Описание продукта:

Зажимная ручка-фиксатор позволяет отпозиционировать, зафиксировать и зажать различные регулирующие элементы с помощью всего лишь одного изделия. Фиксация с геометрическим замыканием обеспечивается болтом, а зажим — путем силового замыкания с торцевой поверхностью втулки.

Материал:

Звездообразная ручка, термопласт, черно-серого цвета.
 Резьбовая втулка 1.0718.
 Стопорный штифт, нержавеющая сталь 1.4305.

Исполнение:

Сталь оцинкованная.
 Сталь нержавеющая, Без покрытия.

Преимущества:

Фиксация и зажим в одном изделии.
 Звездообразная ручка для эргономичного обслуживания.

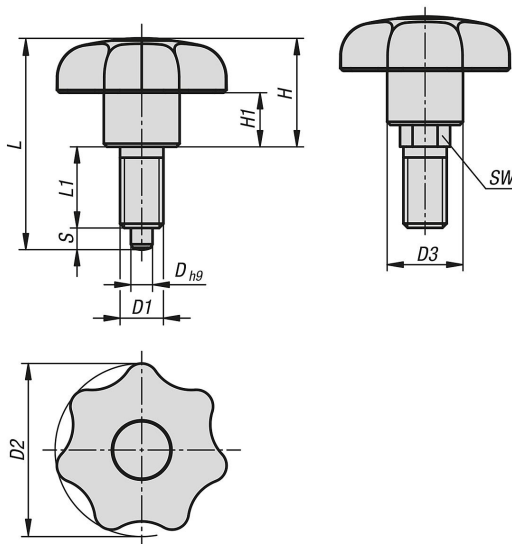
По запросу:

Специальное исполнение.

Принадлежности:

Гайки шестигранные низкие DIN 439

Чертежи



Обзор изделий

Зажимная ручка-фиксатор

Номер заказа	D	D1	D2	D3	H	H1	L	L1	Ход S	SW
K1582.108040	4	M8	32	14	20	10	39	15	4	8
K1582.210050	5	M10	40	18	24,9	13	46,9	17	5	10

Зажимная ручка-фиксатор, сталь, с пластмассовой звездообразной ручкой**Обзор изделий**

Номер заказа	D	D1	D2	D3	H	H1	L	L1	Ход S	SW
K1582.312060	6	M12	50	22	31,8	17	57,8	20	6	12
K1582.416080	8	M16	63	26	40	21	74	26	8	16
K1582.108041	4	M8x1	32	14	20	10	39	15	4	8
K1582.210051	5	M10x1	40	18	24,9	13	46,9	17	5	10
K1582.312061	6	M12x1,5	50	22	31,8	17	57,8	20	6	12
K1582.416081	8	M16x1,5	63	26	40	21	74	26	8	16