

Опоры под Г-образные прижимы, форма А, с четырехгранником

Описание товара/фотография продукта



Описание

Материал:
Углеродистая сталь.

Исполнение:
вороненная.

Указание:
Подставки натяжных крюков предназначены для направления и увеличения высоты натяжных крюков.

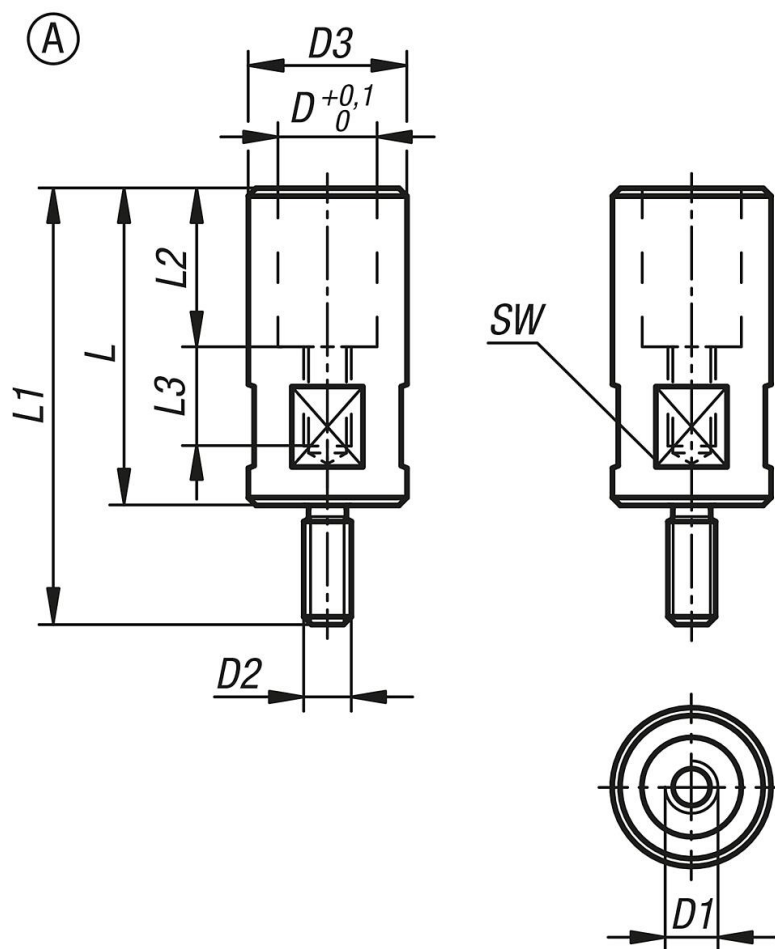
Принадлежности:
Крюки натяжные K0014.
Цилиндры высокие K0018.



Зажимной уровень
можно регулировать
путем зажима натяжных
крюков и высоких цилиндров.

Опоры под Г-образные прижимы, форма А, с четырехгранником

Чертежи



Обзор изделий

Номер заказа	Форма	Тип формы	D	D1	D2	D3	L	L1	L2	L3	SW	Момент затяжки макс. Нм
K0017.04035	A	с четырехгранником	10	M4	M6	14	35	46	16	13	12	2,7
K0017.06040	A	с четырехгранником	12	M6	M8	16	40	54	19	14	13	7