

Опоры под Г-образные прижимы, форма В, с шестигранником

Описание товара/фотография продукта



Описание

Материал:
Углеродистая сталь.

Исполнение:
вороненная.

Указание:
Подставки натяжных крюков предназначены для направления и увеличения высоты натяжных крюков.

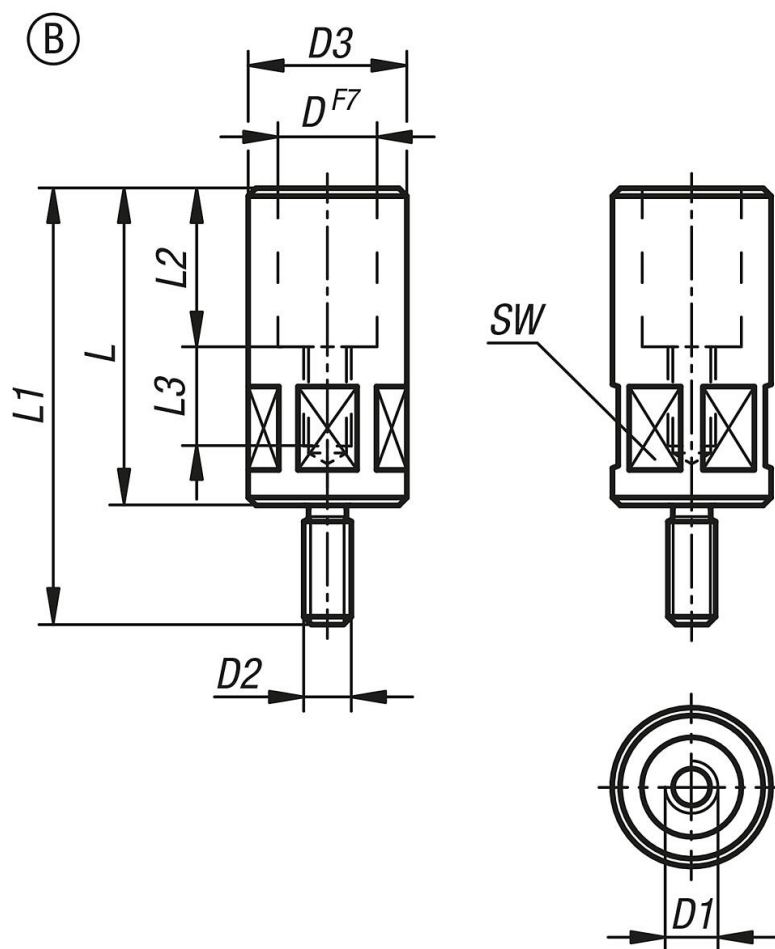
Принадлежности:
Крюки натяжные K0014.
Цилиндры высокие K0018.



Зажимной уровень
можно регулировать
путем зажима натяжных
крюков и высоких цилиндров.

Опоры под Г-образные прижимы, форма В, с шестигранником

Чертежи



Обзор изделий

Номер заказа	Форма	Тип формы	D	D1	D2	D3	L	L1	L2	L3	SW	Момент затяжки макс. Нм
K0017.08055	B	с шестигранником	18	M8	M8	24	55	74	25	20	22	29,4
K0017.10063	B	с шестигранником	20	M10	M12	32	63	93	30	21	30	39,2
K0017.10080	B	с шестигранником	20	M10	M12	32	80	110	30	23	30	39,2
K0017.12080	B	с шестигранником	25	M12	M12	40	80	110	40	25	36	49
K0017.12100	B	с шестигранником	25	M12	M12	40	100	130	40	28	36	49
K0017.16080	B	с шестигранником	32	M16	M16	50	80	110	40	25	46	78,4
K0017.16100	B	с шестигранником	32	M16	M16	50	100	130	40	28	46	78,4