

Телескопические шины из стали для бокового монтажа, сверхвыдвижение, грузоподъемность до 70 кг

Описание товара/фотография продукта

19"



Описание

Материал:

Шины из стали.
Сепараторы шарикоподшипников из стали.
Шары из стали.

Исполнение:

Шины оцинкованные.
Сепараторы шарикоподшипников оцинкованные.
Шары закаленные.

Указание для заказа:

Продается попарно.
Включая крепежный материал.

Указание:

Ход telescopic шин со сверхвыдвижением больше монтажной длины. Фиксация в открытом положении. При нажатии разблокирующего рычага можно легко вынуть выдвижной ящик и отделить его от направляющей. Динамическая несущая способность telescopic шин указывает на максимальную допустимую нагрузку на вертикально установленную пару telescopic шин при полном выдвижении. Указанные значения грузоподъемности приведены для максимального значения при 10 000 циклов.

При горизонтальном монтаже грузоподъемность меньше на 75 %.

Высота головки крепежных болтов не должна превышать высоту 2,5 мм; в противном случае возникает риск столкновения с другими деталями шин.

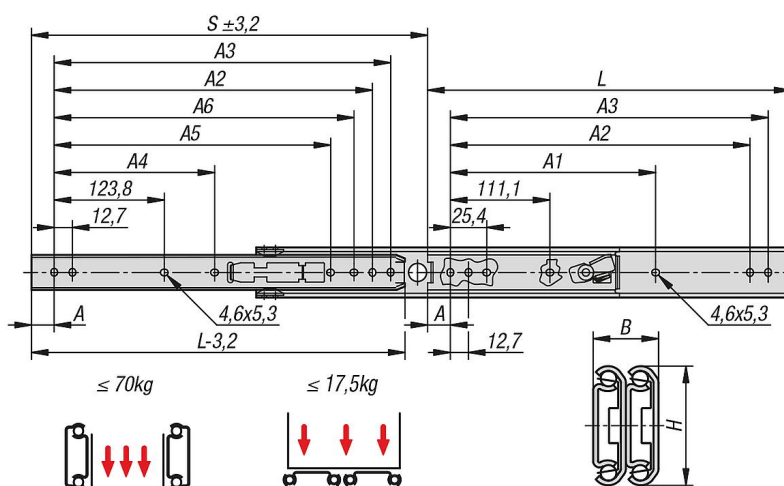
Диапазон температур:

от -20 до +110 °C.

Преимущества:

Фиксация в открытом положении
Быстрое разделение, фронтальное

Чертежи



**Телескопические шины из стали для бокового монтажа, сверхвыдвижение,
грузоподъемность до 70 кг**
Обзор изделий
Телескопические шины из стали для бокового монтажа, сверхвыдвижение, грузоподъемность до 70 кг

Номер заказа	монтаж	Тип изделия	Грузоподъемность для пары в кг	Вид упаковки
K1713.0305	Боковой монтаж	Стандарт	70	1 шт. = 1 пара
K1713.0356	Боковой монтаж	Стандарт	68	1 шт. = 1 пара
K1713.0406	Боковой монтаж	Стандарт	65	1 шт. = 1 пара
K1713.0457	Боковой монтаж	Стандарт	62	1 шт. = 1 пара
K1713.0508	Боковой монтаж	Стандарт	57	1 шт. = 1 пара
K1713.0559	Боковой монтаж	Стандарт	52	1 шт. = 1 пара
K1713.0610	Боковой монтаж	Стандарт	46	1 шт. = 1 пара
K1713.0660	Боковой монтаж	Стандарт	41	1 шт. = 1 пара
K1713.0711	Боковой монтаж	Стандарт	36	1 шт. = 1 пара

Номер заказа	A	A1	A2	A3	A4	A5	A6	B	H	Ход S	L
K1713.0305	15,9	-	260,3	273	-	-	-	19,1	35,3	327	305
K1713.0356	15,9	-	311,1	323,8	-	-	298,4	19,1	35,3	378	356
K1713.0406	15,9	250,8	361,9	374,6	-	-	349,2	19,1	35,3	429	406
K1713.0457	15,9	301,6	412,7	425,4	212,7	-	400	19,1	35,3	479,5	457
K1713.0508	15,9	352,4	463,5	476,2	238,1	365,2	450,8	19,1	35,3	530,5	508
K1713.0559	15,9	403,2	514,3	527	263,5	415,9	501,6	19,1	35,3	581	559
K1713.0610	15,9	454	565,1	577,8	288,9	466,7	552,4	19,1	35,3	632	610
K1713.0660	15,9	504,8	615,9	628,6	314,3	517,7	603,2	19,1	35,3	683	660
K1713.0711	15,9	555,6	666,7	679,4	339,7	568,3	654	19,1	35,3	733,5	711