

Телескопические шины из нержавеющей стали для бокового монтажа, сверхвыдвижение, грузоподъемность до 70 кг

Описание товара/фотография продукта



Описание

Материал:

Направляющие из нержавеющей стали 1.4301.
Сепараторы шарикоподшипников из нержавеющей стали 1.4301.
Шары из нержавеющей стали 1.4034.

Исполнение:

Шины без покрытия.
Сепараторы шарикоподшипников без покрытия.
Шары без покрытия.

Указание для заказа:

Продается попарно.

Указание:

Ход телескопических шин со сверхвыдвижением больше монтажной длины. Фиксация в открытом положении. При нажатии разблокирующего рычага можно легко вынуть выдвижной ящик и отделить его от направляющей. Динамическая несущая способность телескопических шин указывает на максимальную допустимую нагрузку на вертикально установленную пару телескопических шин при полном выдвижении. Указанные значения грузоподъемности были определены при расстоянии между шинами 450 мм и касаются максимального значения при 10 000 циклов.

При горизонтальном монтаже грузоподъемность меньше на 75 %.

Высота головки крепежных болтов не должна превышать высоту 2,5 мм; в противном случае возникает риск столкновения с другими деталями шин.

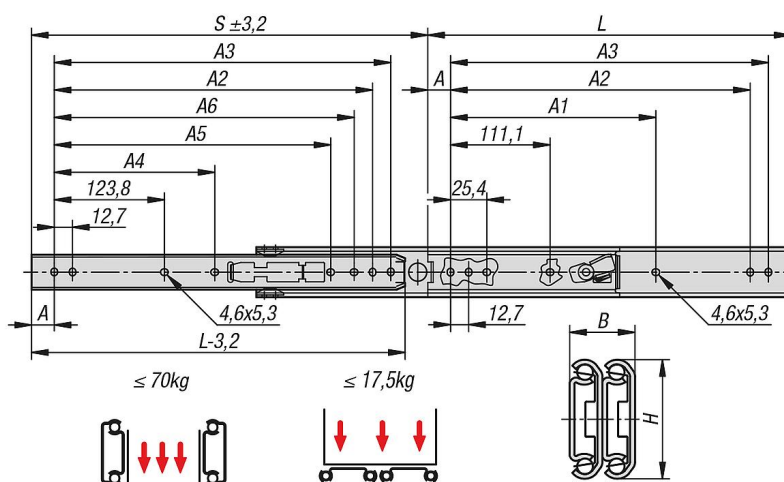
Диапазон температур:

от -20 до +110 °C.

Преимущества:

Фиксация в открытом положении
Быстрое разделение, фронтальное

Чертежи



Телескопические шины из нержавеющей стали для бокового монтажа, сверхвыдвижение, грузоподъемность до 70 кг
Обзор изделий
Телескопические шины из нержавеющей стали для бокового монтажа, сверхвыдвижение, грузоподъемность до 70 кг

| Номер заказа | монтаж | Тип изделия | Грузоподъемность для пары в кг | Вид упаковки |
|--------------|----------------|-------------|--------------------------------|----------------|
| K1714.0305 | Боковой монтаж | Стандарт | 70 | 1 шт. = 1 пара |
| K1714.0356 | Боковой монтаж | Стандарт | 68 | 1 шт. = 1 пара |
| K1714.0406 | Боковой монтаж | Стандарт | 65 | 1 шт. = 1 пара |
| K1714.0457 | Боковой монтаж | Стандарт | 62 | 1 шт. = 1 пара |
| K1714.0508 | Боковой монтаж | Стандарт | 57 | 1 шт. = 1 пара |
| K1714.0559 | Боковой монтаж | Стандарт | 52 | 1 шт. = 1 пара |
| K1714.0610 | Боковой монтаж | Стандарт | 46 | 1 шт. = 1 пара |
| K1714.0660 | Боковой монтаж | Стандарт | 41 | 1 шт. = 1 пара |
| K1714.0711 | Боковой монтаж | Стандарт | 36 | 1 шт. = 1 пара |

| Номер заказа | A | A1 | A2 | A3 | A4 | A5 | A6 | B | H | Ход S | L |
|--------------|------|-------|-------|-------|-------|-------|-------|------|------|-------|-----|
| K1714.0305 | 15,9 | - | 260,3 | 273 | - | - | - | 19,1 | 35,3 | 327 | 305 |
| K1714.0356 | 15,9 | - | 311,1 | 323,8 | - | - | 298,4 | 19,1 | 35,3 | 378 | 356 |
| K1714.0406 | 15,9 | 250,8 | 361,9 | 374,6 | - | - | 349,2 | 19,1 | 35,3 | 429 | 406 |
| K1714.0457 | 15,9 | 301,6 | 412,7 | 425,4 | 212,7 | - | 400 | 19,1 | 35,3 | 479,5 | 457 |
| K1714.0508 | 15,9 | 352,4 | 463,5 | 476,2 | 238,1 | 365,2 | 450,8 | 19,1 | 35,3 | 530,5 | 508 |
| K1714.0559 | 15,9 | 403,2 | 514,3 | 527 | 263,5 | 415,9 | 501,6 | 19,1 | 35,3 | 581 | 559 |
| K1714.0610 | 15,9 | 454 | 565,1 | 577,8 | 288,9 | 466,7 | 552,4 | 19,1 | 35,3 | 632 | 610 |
| K1714.0660 | 15,9 | 504,8 | 615,9 | 628,6 | 314,3 | 517,7 | 603,2 | 19,1 | 35,3 | 683 | 660 |
| K1714.0711 | 15,9 | 555,6 | 666,7 | 679,4 | 339,7 | 568,3 | 654 | 19,1 | 35,3 | 733,5 | 711 |