

Телескопические шины из нержавеющей стали для бокового монтажа, сверхвыдвижение, грузоподъемность до 90 кг

Описание товара/фотография продукта



Описание

Материал:

Направляющие из нержавеющей стали 1.4301.
Сепараторы шарикоподшипников из нержавеющей стали 1.4301.
Шары из нержавеющей стали 1.4034.

Исполнение:

Шины без покрытия.
Сепараторы шарикоподшипников без покрытия.
Шары без покрытия.

Указание для заказа:

Продается попарно.

Указание:

Ход телескопических шин со сверхвыдвижением больше монтажной длины. Фиксация в открытом положении. При нажатии разблокирующего рычага можно легко вынуть выдвижной ящик и отделить его от направляющей. Динамическая несущая способность телескопических шин указывает на максимальную допустимую нагрузку на вертикально установленную пару телескопических шин при полном выдвижении. Указанные значения грузоподъемности были определены при расстоянии между шинами 400 мм и касаются максимального значения при 10 000 циклов.

При горизонтальном монтаже грузоподъемность меньше на 75 %.

Высота головки крепежных болтов не должна превышать высоту 2,5 мм; в противном случае возникает риск столкновения с другими деталями шин.

Преимущества:

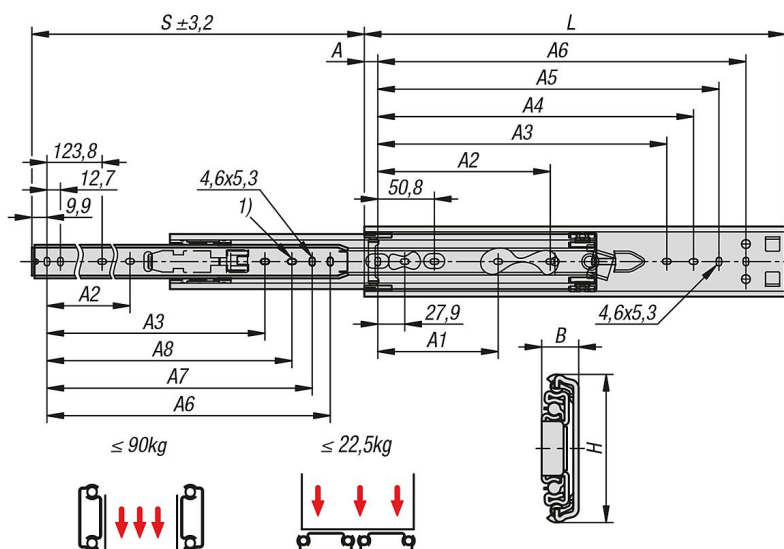
Фиксация в открытом положении
Быстрое разделение, фронтальное

Указание на чертеже:

1) Монтажное отверстие на K1716.0305 отсутствует

Телескопические шины из нержавеющей стали для бокового монтажа, сверхвыдвижение, грузоподъемность до 90 кг

Чертежи



Обзор изделий

Телескопические шины из нержавеющей стали для бокового монтажа, сверхвыдвижение, грузоподъемность до 90 кг

Номер заказа	монтаж	Тип изделия	Грузоподъемность для пары в кг	Вид упаковки
K1716.0305	Боковой монтаж	Стандарт	56	1 шт. = 1 пара
K1716.0356	Боковой монтаж	Стандарт	68	1 шт. = 1 пара
K1716.0406	Боковой монтаж	Стандарт	80	1 шт. = 1 пара
K1716.0457	Боковой монтаж	Стандарт	85	1 шт. = 1 пара
K1716.0508	Боковой монтаж	Стандарт	90	1 шт. = 1 пара
K1716.0559	Боковой монтаж	Стандарт	90	1 шт. = 1 пара
K1716.0610	Боковой монтаж	Стандарт	90	1 шт. = 1 пара
K1716.0660	Боковой монтаж	Стандарт	87	1 шт. = 1 пара

Номер заказа	A	A1	A2	A3	A4	A5	A6	A7	A8	B	H	Ход S	L
K1716.0305	15,9	-	-	-	209,6	235	260,4	247,7	-	12,7	51,6	330	305
K1716.0356	15,9	-	-	-	260,4	285,8	311,2	298,5	285,8	12,7	51,6	381	356
K1716.0406	15,9	123,8	-	-	311,2	336,6	362	349,3	336,6	12,7	51,6	432	406
K1716.0457	15,9	123,8	177,8	314,4	362	387,4	412,8	400,1	387,4	12,7	51,6	483	457
K1716.0508	15,9	123,8	203,2	365,3	412,8	438,2	463,6	450,9	438,2	12,7	51,6	533	508
K1716.0559	15,9	123,8	228,6	416,1	463,6	489	514,4	501,7	489	12,7	51,6	584	559
K1716.0610	15,9	123,8	254	466,9	514,4	539,8	565,2	552,5	539,8	12,7	51,6	635	610
K1716.0660	15,9	123,8	279,4	517,7	565,2	590,6	616	603,3	590,6	12,7	51,6	686	660