

Телескопические шины из стали, для бокового монтажа, полное выдвижение, грузоподъемность до 160 кг

Описание товара/фотография продукта



Описание

Материал:

Шины из стали.
Сепараторы шарикоподшипников из стали.
Шары из стали.

Исполнение:

Шины оцинкованные.
Сепараторы шарикоподшипников оцинкованные.
Шары закаленные.

Указание для заказа:

Продается попарно.

Указание:

Ход телескопических шин с полным выдвижением примерно равен монтажной длине, что позволяет обеспечить повышенный уровень комфорта и облегчить доступ. Фиксация в закрытом положении. При нажатии разблокирующего рычага можно легко вынуть выдвижной ящик и отделить его от направляющей. Динамическая несущая способность телескопических шин указывает на максимальную допустимую нагрузку на вертикально установленную пару телескопических шин при полном выдвижении. Указанные значения грузоподъемности приведены для максимального значения при 80 000 циклов.

При горизонтальном монтаже грузоподъемность меньше на 75 %.

Подходит для расстояния между шинами до 1000 мм.

Диапазон температур:

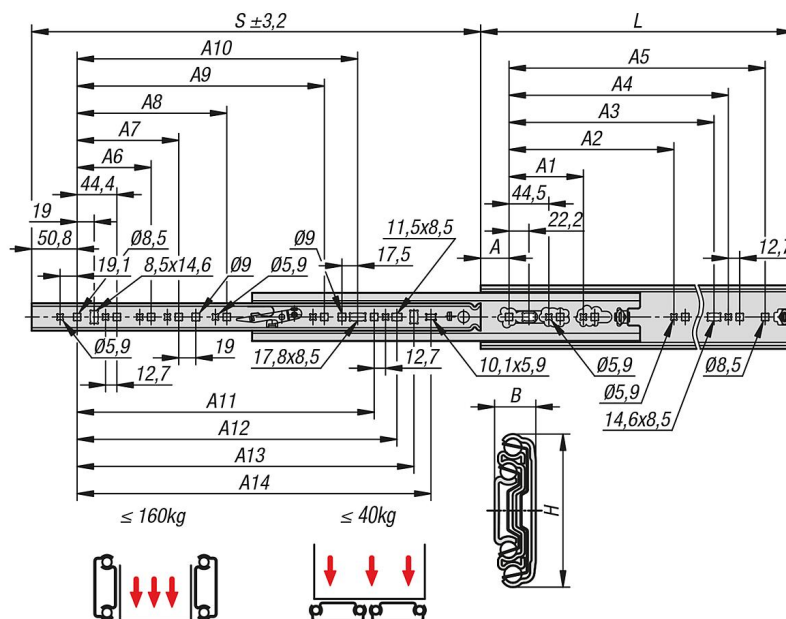
-20 °C - +70 °C.

Преимущества:

Фиксация в закрытом положении
Быстрое разделение, фронтальное
Подходит для плоского монтажа

Телескопические шины из стали, для бокового монтажа, полное выдвижение, грузоподъемность до 160 кг

Чертежи



Обзор изделий

Телескопические шины из стали для бокового монтажа, полное выдвижение, грузоподъемность до 160 кг

Номер заказа	монтаж	Тип изделия	Грузоподъемность для пары в кг	Вид упаковки
K1717.0305	Боковой монтаж	Стандарт	140	1 шт. = 1 пара
K1717.0356	Боковой монтаж	Стандарт	140	1 шт. = 1 пара
K1717.0407	Боковой монтаж	Стандарт	150	1 шт. = 1 пара
K1717.0457	Боковой монтаж	Стандарт	150	1 шт. = 1 пара
K1717.0508	Боковой монтаж	Стандарт	160	1 шт. = 1 пара
K1717.0559	Боковой монтаж	Стандарт	160	1 шт. = 1 пара
K1717.0610	Боковой монтаж	Стандарт	160	1 шт. = 1 пара
K1717.0660	Боковой монтаж	Стандарт	160	1 шт. = 1 пара
K1717.0711	Боковой монтаж	Стандарт	160	1 шт. = 1 пара
K1717.0762	Боковой монтаж	Стандарт	160	1 шт. = 1 пара
K1717.0813	Боковой монтаж	Стандарт	160	1 шт. = 1 пара
K1717.0864	Боковой монтаж	Стандарт	160	1 шт. = 1 пара
K1717.0914	Боковой монтаж	Стандарт	160	1 шт. = 1 пара

Номер заказа	A	A1	A2	A3	A4	A5	A6	A7	A8	A9	A10	A11	A12	A13	A14	B	H	Ход S	L
K1717.0305	31,8	-	-	184,2	200,2	241,3	-	-	-	-	-	-	-	179,4	198,5	19,1	70,8	304,8	304,8
K1717.0356	31,8	-	-	235	251	292,1	-	-	-	-	-	-	-	230,2	249,3	19,1	70,8	355,6	355,6
K1717.0407	31,8	-	-	285,8	301,8	342,9	108	-	-	-	-	236,6	262	281	300,1	19,1	70,8	406,4	406,4
K1717.0457	31,8	-	-	336,6	352,6	393,7	108	-	-	-	-	287,4	312,8	331,8	350,9	19,1	70,8	457,2	457,2
K1717.0508	31,8	-	-	387,4	403,4	444,5	108	171,5	-	-	-	338,2	363,6	382,6	401,7	19,1	70,8	508	508
K1717.0559	31,8	-	-	438,2	454,2	495,3	108	171,5	-	-	328,7	389	414,4	433,4	452,5	19,1	70,8	558,8	558,8
K1717.0610	31,8	-	-	489	505	546,1	108	171,5	-	-	379,5	439,8	465,2	484,2	503,3	19,1	70,8	609,6	609,6
K1717.0660	31,8	-	-	539,8	555,8	596,9	108	171,5	-	-	430,3	490,6	516	535	554,1	19,1	70,8	660,4	660,4
K1717.0711	31,8	-	-	590,6	606,6	647,7	108	171,5	-	-	481,1	541,4	566,8	585,8	604,9	19,1	70,8	711,2	711,2
K1717.0762	31,8	203,2	469,9	641,4	657,4	698,5	108	171,5	-	-	531,9	592,2	617,6	636,6	655,7	19,1	70,8	762	762
K1717.0813	31,8	203,2	520,7	692,2	708,2	749,3	108	171,5	-	-	582,7	643	688,4	687,4	706,5	19,1	70,8	812,8	812,8
K1717.0864	31,8	203,2	571,5	743	759	800,1	108	171,5	349,3	-	633,5	693,8	719,2	738,2	757,3	19,1	70,8	863,6	863,6
K1717.0914	31,8	203,2	622,3	793,8	809,8	850,9	108	171,5	349,3	501,7	684,3	744,6	770	789	808,1	19,1	70,8	914,4	914,4

Телескопические шины из стали, для бокового монтажа, полное выдвижение,
грузоподъемность до 160 кг

Обзор изделий
