

## Зажимы шарнирного элемента из алюминия, с внутренним зубчатым венцом

### Описание товара/фотография продукта



### Описание

#### Материал:

Алюминиевое литье.  
Зажимной болт с гайкой, из стали.

#### Исполнение:

шлифованный.  
Зажимной болт с гайкой из оцинкованной стали.

#### Указание:

Зажимы шарнирных элементов с внутренним зубчатым венцом можно соединять с зажимами шарнирных элементов с наружным зубчатым венцом (K0485), образуя шарнирный элемент.

Макс. крутящий момент для затяжки зажимных винтов:

M6: 10 Нм.

M8: 25 Нм.

M10: 50 Нм.

#### По запросу:

Зажимной рычаг для крепления.

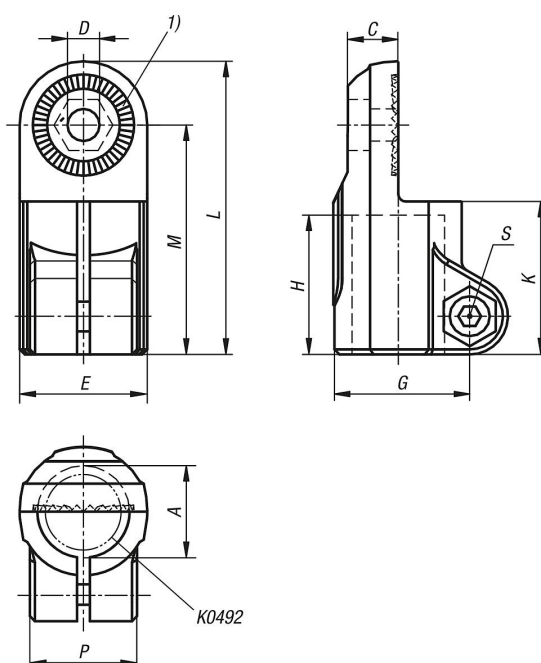
#### Принадлежности:

- Гайки шестигранные DIN 985.
- Болты с шестигранной головкой DIN 933.
- Винты с цилиндрической головкой DIN 6912.

#### Указание на чертеже:

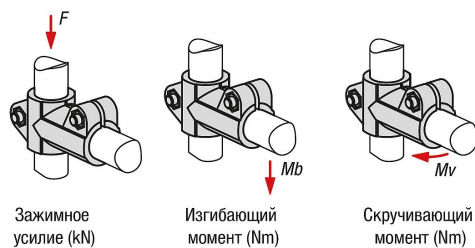
- 1) Зубчатое зацепление 15°

### Чертежи



## Зажимы шарнирного элемента из алюминия, с внутренним зубчатым венцом

### Чертежи



### Обзор изделий

#### Зажимы шарнирного элемента из алюминия, с внутренним зубчатым венцом

Номер заказа	A	C	D	E	G	H	K	L	M	P	S	F кН	Mb (Nm)	Mv (Nm)
K0484.512	12,1	10,5	7,5	26	29,4	25	30	57	44	21	M6	3,6	28	9
K0484.514	14,1	10,5	7,5	26	29,4	25	30	57	44	21	M6	3,6	28	9
K0484.516	16,1	10,5	7,5	26	29,4	25	30	57	44	21	M6	3,6	28	9
K0484.518	18,1	10,5	7,5	26	29,4	25	30	57	44	21	M6	3,6	28	9
K0484.520	20	16	9	40	40	45	50	93	73	33	M8	4,9	91	94
K0484.525	25,1	16	9	40	40	45	50	93	73	33	M8	4,9	91	94
K0484.530	30,1	16	9	40	40	45	50	93	73	33	M8	4,9	91	94
K0484.540	40,2	22	11	56	56	60	68	128	100	48	M10	6	267	181