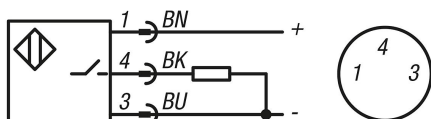


## Датчики состояния из нержавеющей стали с держателем, форма Н, для горизонтального прижимного устройства

Описание товара/фотография продукта



### Описание

#### Описание продукта:

Датчики состояния с держателем предназначены для опроса состояния активации прижимных устройств.

Датчик распознает закрытое или открытое положение прижимного устройства и позволяет выполнить электронную обработку информации о состоянии изделия.

Датчик закрепляется держателем на прижимном устройстве.

#### Материал:

Нержавеющая сталь.

#### Исполнение:

Без покрытия.

#### Указание:

Датчик состояния и держатель поставляются в разобранном виде.

#### Технические данные:

Индуктивный датчик

Включение выхода: нормально разомкнутый контакт PNP (NO)

Рабочее напряжение: 10–30 В пост. тока

Рабочий ток: 100 мА

Расстояние для срабатывания: 0,8 мм

Частота включения: 5000 Гц

Защита от коротких замыканий: да

Защита против инверсии полярности: да

Степень защиты: IP 67

Вид подключения: кабель длиной 0,3 м, полиуретановый, со штекером

Температурный диапазон: от –25 до +70 °С

Допуск: CE, c-UL-us, EAC

#### Монтаж:

Датчик состояния закрепляется гайками на держателе и настраивается на размер L1.

Держатель закрепляется болтами для прижимного устройства в сквозных отверстиях между опорой и монтажной поверхностью.

Точная настройка точки включения выполняется во время монтажа прижимного устройства.

Детальный процесс описан в руководстве по монтажу.

#### Принадлежности:

K0660

K1276

K1737

#### Безопасность:

Датчики состояния не предназначены для защиты персонала от травм.

#### Указание на чертеже:

1) Индикация светодиода

BN = коричневый

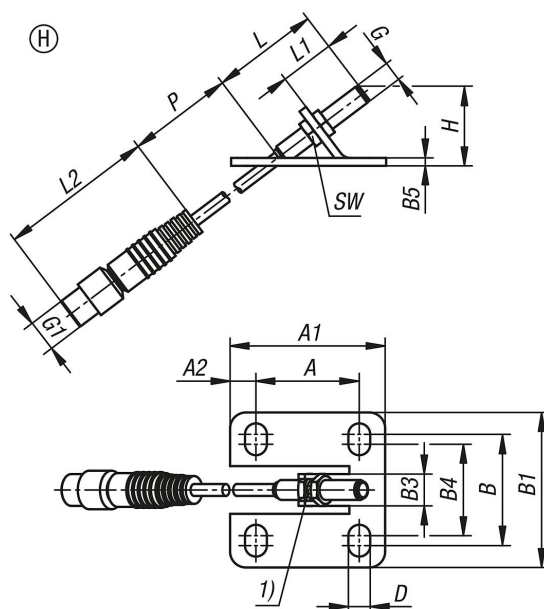
BK = черный

## Датчики состояния из нержавеющей стали с держателем, форма Н, для горизонтального прижимного устройства

Описание товара/фотография продукта

BU = синий

### Чертежи



### Обзор изделий

Номер заказа	Форма	A	A1	A2	B	B1	B3	B4	B5	D	G	G1	H	L	L1	L2	P	SW	для быстрозажимных устройств	M=Шпindelь Быстрозажимное устройство
K1736.06111	H	26	39	6,5	28	39	8	23	2	5,5	M5X0,5	M8x1	20,1	27	13,8	39	300	7	K0660	M6x35
K1736.08111	H	26	44	9	31	45	8	24	2	6,2	M5X0,5	M8x1	27,3	27	20,6	39	300	7	K0660	M8x45