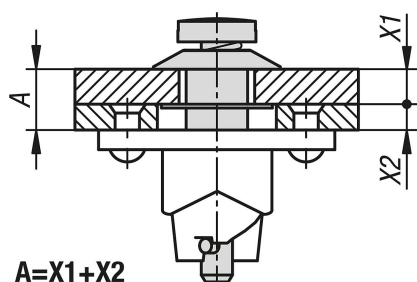


## Четвертные поворотные затворы

### Описание товара/фотография продукта



### Описание

#### Материал:

Сталь.

#### Исполнение:

оцинкованная сталь.

#### Указание:

Четвертные поворотные затворы для надежного удержания и запираения заслонок, крышек емкостей, облицовки оборудования и т. п. Замок закрывается и открывается поворотом на 90°. При этом так называемый поперечный штифт движется в предохранительном штифте по закруглению в запирающем цоколе и таким образом осуществляет преднатяжение пружины. В конечной точке закругления имеется небольшое углубление, в котором поперечный штифт фиксируется. Усилие преднатяжения пружины замка обеспечивает вибростойкое закрытие соединения.

Все детали системы запираения (предохранительный штифт, стопорная шайба и запирающий цоколь) имеют невыпадающее исполнение и соединены с крышкой или рамой.

Управление осуществляется посредством прямого, крестообразного шлица или без инструментов, с помощью накатанной/грибковой ручки.

Четвертной поворотный затвор всегда состоит из поворотного затвора 1/4, стопорной шайбы и запирающего цоколя.  
(Стопорную шайбу и запирающий цоколь заказывайте отдельно.)

#### Технические данные:

Максимальное тяговое усилие составляет 1300 Н.

#### Монтаж:

В крышке сверлят отверстие диаметром 8 мм; через него продевают болт с поперечным штифтом, который с обратной стороны фиксируют стопорной шайбой. В раме сверлят центральное отверстие диаметром 13 мм и два крепежных отверстия согласно схеме расположения отверстий цоколя.

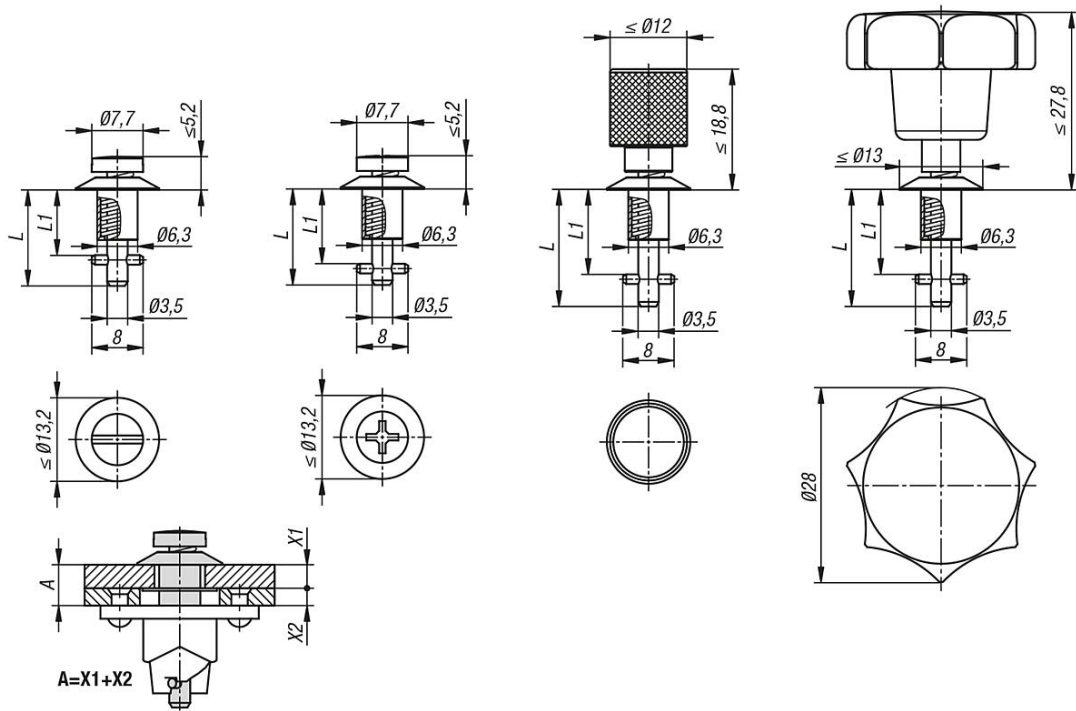
#### Принадлежности:

Стопорные шайбы K1731.

Запирающие цоколи K1732.

## Четвертные поворотные затворы

### Чертежи



### Обзор изделий

#### Четвертные поворотные затворы

Номер заказа	Исполнение 1	A	L	L1
K1730.111015	Головка с крестообразным шлицем	0,75 - 1,50	14,95	10,15
K1730.111090	Головка с крестообразным шлицем	1,50 - 2,25	14,95	10,9
K1730.111165	Головка с крестообразным шлицем	2,25 - 3,00	14,95	11,65
K1730.111240	Головка с крестообразным шлицем	3,00 - 3,75	17,2	12,4
K1730.111315	Головка с крестообразным шлицем	3,75 - 4,50	17,2	13,15
K1730.111390	Головка с крестообразным шлицем	4,50 - 5,25	17,2	13,9
K1730.111465	Головка с крестообразным шлицем	5,25 - 6,00	19,45	14,65
K1730.111540	Головка с крестообразным шлицем	6,00 - 6,75	19,45	15,4
K1730.111615	Головка с крестообразным шлицем	6,75 - 7,50	19,45	16,15
K1730.111690	Головка с крестообразным шлицем	7,50 - 8,25	21,7	16,9
K1730.111765	Головка с крестообразным шлицем	8,25 - 9,00	21,7	17,65
K1730.111840	Головка с крестообразным шлицем	9,00 - 9,75	21,7	18,4
K1730.111915	Головка с крестообразным шлицем	9,75 - 10,50	23,95	19,15
K1730.111990	Головка с крестообразным шлицем	10,50 - 11,25	23,95	19,9
K1730.112065	Головка с крестообразным шлицем	11,25 - 12,00	23,95	20,65
K1730.112140	Головка с крестообразным шлицем	12,00 - 12,75	26,2	21,4
K1730.112215	Головка с крестообразным шлицем	12,75 - 13,50	26,2	22,15
K1730.112290	Головка с крестообразным шлицем	13,50 - 14,25	26,2	22,9
K1730.112365	Головка с крестообразным шлицем	14,25 - 15,00	28,45	23,65
K1730.112440	Головка с крестообразным шлицем	15,00 - 15,75	28,45	24,4
K1730.112515	Головка с крестообразным шлицем	15,75 - 16,50	28,45	25,15
K1730.112590	Головка с крестообразным шлицем	16,50 - 17,25	30,7	25,9
K1730.112665	Головка с крестообразным шлицем	17,25 - 18,00	30,7	26,65
K1730.112740	Головка с крестообразным шлицем	18,00 - 18,75	30,7	27,4
K1730.112815	Головка с крестообразным шлицем	18,75 - 19,50	32,95	28,15
K1730.112890	Головка с крестообразным шлицем	19,50 - 20,25	32,95	28,9
K1730.112965	Головка с крестообразным шлицем	20,25 - 21	32,95	29,65
K1730.211015	Головка со шлицем	0,75 - 1,50	14,95	10,15
K1730.211090	Головка со шлицем	1,50 - 2,25	14,95	10,9
K1730.211165	Головка со шлицем	2,25 - 3,00	14,95	11,65

## Обзор изделий

Номер заказа	Исполнение 1	A	L	L1
K1730.211240	Головка со шлицем	3,00 - 3,75	17,2	12,4
K1730.211315	Головка со шлицем	3,75 - 4,50	17,2	13,15
K1730.211390	Головка со шлицем	4,50 - 5,25	17,2	13,9
K1730.211465	Головка со шлицем	5,25 - 6,00	19,45	14,65
K1730.211540	Головка со шлицем	6,00 - 6,75	19,45	15,4
K1730.211615	Головка со шлицем	6,75 - 7,50	19,45	16,15
K1730.211690	Головка со шлицем	7,50 - 8,25	21,7	16,9
K1730.211765	Головка со шлицем	8,25 - 9,00	21,7	17,65
K1730.211840	Головка со шлицем	9,00 - 9,75	21,7	18,4
K1730.211915	Головка со шлицем	9,75 - 10,50	23,95	19,15
K1730.211990	Головка со шлицем	10,50 - 11,25	23,95	19,9
K1730.212065	Головка со шлицем	11,25 - 12,00	23,95	20,65
K1730.212140	Головка со шлицем	12,00 - 12,75	26,2	21,4
K1730.212215	Головка со шлицем	12,75 - 13,50	26,2	22,15
K1730.212290	Головка со шлицем	13,50 - 14,25	26,2	22,9
K1730.212365	Головка со шлицем	14,25 - 15,00	28,45	23,65
K1730.212440	Головка со шлицем	15,00 - 15,75	28,45	24,4
K1730.212515	Головка со шлицем	15,75 - 16,50	28,45	25,15
K1730.212590	Головка со шлицем	16,50 - 17,25	30,7	25,9
K1730.212665	Головка со шлицем	17,25 - 18,00	30,7	26,65
K1730.212740	Головка со шлицем	18,00 - 18,75	30,7	27,4
K1730.212815	Головка со шлицем	18,75 - 19,50	32,95	28,15
K1730.212890	Головка со шлицем	19,50 - 20,25	32,95	28,9
K1730.212965	Головка со шлицем	20,25 - 21	32,95	29,65
K1730.311315	Головка с прямой накаткой	0,75 - 1,50	18,15	13,15
K1730.311390	Головка с прямой накаткой	1,50 - 2,25	18,15	13,9
K1730.311465	Головка с прямой накаткой	2,25 - 3,00	18,15	14,65
K1730.311540	Головка с прямой накаткой	3,00 - 3,75	20,4	15,4
K1730.311615	Головка с прямой накаткой	3,75 - 4,50	20,4	16,15
K1730.311690	Головка с прямой накаткой	4,50 - 5,25	20,4	16,9
K1730.311765	Головка с прямой накаткой	5,25 - 6,00	22,65	17,65
K1730.311840	Головка с прямой накаткой	6,00 - 6,75	22,65	18,4
K1730.311915	Головка с прямой накаткой	6,75 - 7,50	22,65	19,15
K1730.311990	Головка с прямой накаткой	7,50 - 8,25	24,9	19,9
K1730.312065	Головка с прямой накаткой	8,25 - 9,00	24,9	20,65
K1730.312140	Головка с прямой накаткой	9,00 - 9,75	24,9	21,4
K1730.312215	Головка с прямой накаткой	9,75 - 10,50	27,15	22,15
K1730.312290	Головка с прямой накаткой	10,50 - 11,25	27,15	22,9
K1730.312365	Головка с прямой накаткой	11,25 - 12,00	27,15	23,65
K1730.312440	Головка с прямой накаткой	12,00 - 12,75	29,4	24,4
K1730.312515	Головка с прямой накаткой	12,75 - 13,50	29,4	25,15
K1730.312590	Головка с прямой накаткой	13,50 - 14,25	29,4	25,9
K1730.312665	Головка с прямой накаткой	14,25 - 15,00	31,65	26,65
K1730.312740	Головка с прямой накаткой	15,00 - 15,75	31,65	27,4
K1730.312815	Головка с прямой накаткой	15,75 - 16,50	31,65	28,15
K1730.312890	Головка с прямой накаткой	16,50 - 17,25	33,9	28,9
K1730.312965	Головка с прямой накаткой	17,25 - 18,00	33,9	29,65
K1730.313040	Головка с прямой накаткой	18,00 - 18,75	33,9	30,4
K1730.313115	Головка с прямой накаткой	18,75 - 19,50	36,15	31,15
K1730.313190	Головка с прямой накаткой	19,50 - 20,25	36,15	31,9
K1730.313265	Головка с прямой накаткой	20,25 - 21	36,15	32,65
K1730.411315	с звездообразной ручкой	0,75 - 1,50	18,15	13,15
K1730.411390	с звездообразной ручкой	1,50 - 2,25	18,15	13,9
K1730.411465	с звездообразной ручкой	2,25 - 3,00	18,15	14,65
K1730.411540	с звездообразной ручкой	3,00 - 3,75	20,4	15,4
K1730.411615	с звездообразной ручкой	3,75 - 4,50	20,4	16,15
K1730.411690	с звездообразной ручкой	4,50 - 5,25	20,4	16,9
K1730.411765	с звездообразной ручкой	5,25 - 6,00	22,65	17,65
K1730.411840	с звездообразной ручкой	6,00 - 6,75	22,65	18,4
K1730.411915	с звездообразной ручкой	6,75 - 7,50	22,65	19,15
K1730.411990	с звездообразной ручкой	7,50 - 8,25	24,9	19,9
K1730.412065	с звездообразной ручкой	8,25 - 9,00	24,9	20,65

## Четвертные поворотные затворы

## Обзор изделий

Номер заказа	Исполнение 1	A	L	L1
K1730.412140	с звездообразной ручкой	9,00 - 9,75	24,9	21,4
K1730.412215	с звездообразной ручкой	9,75 - 10,50	27,15	22,15
K1730.412290	с звездообразной ручкой	10,50 - 11,25	27,15	22,9
K1730.412365	с звездообразной ручкой	11,25 - 12,00	27,15	23,65
K1730.412440	с звездообразной ручкой	12,00 - 12,75	29,4	24,4
K1730.412515	с звездообразной ручкой	12,75 - 13,50	29,4	25,15
K1730.412590	с звездообразной ручкой	13,50 - 14,25	29,4	25,9
K1730.412665	с звездообразной ручкой	14,25 - 15,00	31,65	26,65
K1730.412740	с звездообразной ручкой	15,00 - 15,75	31,65	27,4
K1730.412815	с звездообразной ручкой	15,75 - 16,50	31,65	28,15
K1730.412890	с звездообразной ручкой	16,50 - 17,25	33,9	28,9
K1730.412965	с звездообразной ручкой	17,25 - 18,00	33,9	29,65
K1730.413040	с звездообразной ручкой	18,00 - 18,75	33,9	30,4
K1730.413115	с звездообразной ручкой	18,75 - 19,50	36,15	31,15
K1730.413190	с звездообразной ручкой	19,50 - 20,25	36,15	31,9
K1730.413265	с звездообразной ручкой	20,25 - 21	36,15	32,65