

Шаровые ролики стальные с зажимным шариком

Описание товара/фотография продукта



Описание

Материал:

Корпус из стали.

Рычаг из полиамида.

Грузовой шар из нержавеющей стали 1.4034 или полиамида.

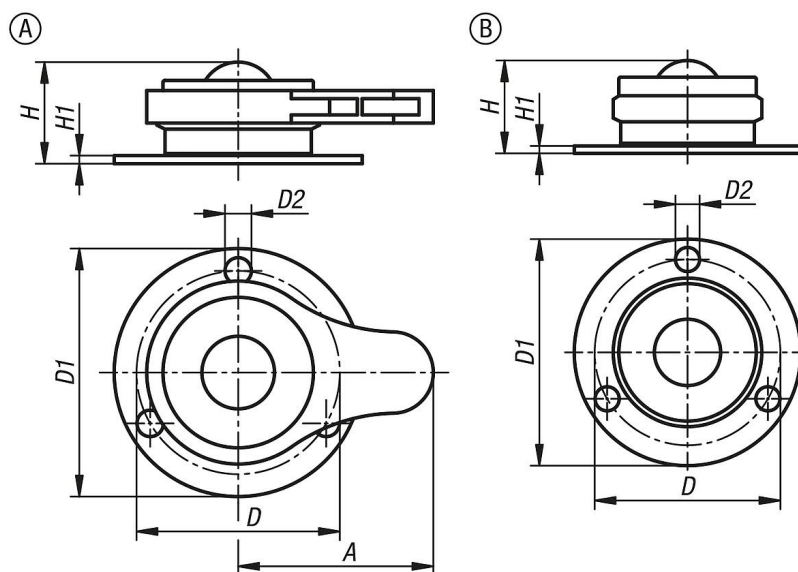
Исполнение:

Сталь оцинкованная

Указание:

Шаровые ролики с зажимным шариком подходят для транспортировки и позиционирования хрупких транспортируемых материалов, таких как стекло, полированный листовой алюминий, латунь и листовая сталь. Кроме того, в качестве альтернативы стандартным роликам можно использовать шаровые, с которыми можно без труда транспортировать и позиционировать низкие профили, например в розничной торговле, в производстве и дома.

Чертежи



Обзор изделий

Шаровые ролики стальные, с зажимным шариком

Номер заказа	Форма	Тип формы	Материал компонента	Ø шар	A	D	D1	D2	H	H1	макс. нагрузка в кг, шарик вверх	макс. нагрузка в кг, шарик вниз
K1734.1119	A	с зажимом	Шар из нержавеющей стали	19	48	50	63	6,5	25	2	120	80
K1734.2119	A	с зажимом	Шар из полиамида	19	48	50	63	6,5	25	2	120	80
K1734.1219	B	Без зажима	Шар из нержавеющей стали	19	-	50	63	6,5	25	2	120	80
K1734.2219	B	Без зажима	Шар из полиамида	19	-	50	63	6,5	25	2	120	80

