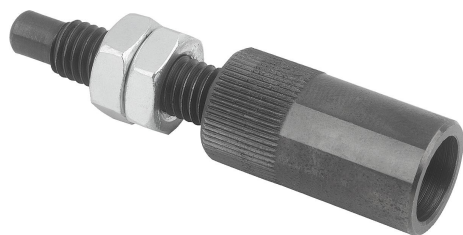


Монтажный инструмент для пружинных боковых упоров, с пластиковой пружиной

Описание товара/фотография продукта



Описание

Материал:

Сталь.

Исполнение:

вороненная.

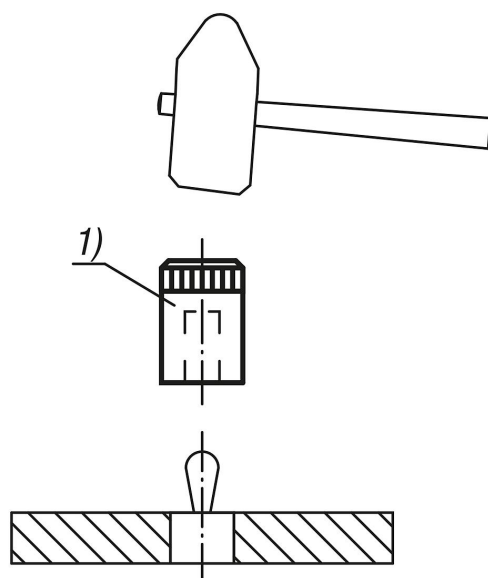
Указание:

При помощи монтажного инструмента можно легко монтировать пружинные боковые упоры с пластиковой пружиной.

Указание на чертеже:

1) Монтажный инструмент

Чертежи



Обзор изделий

Монтажный инструмент для пружинных боковых упоров с пластиковой пружиной

Номер заказа	Подходящий для пружинных боковых упоров с D =
K1733.03	6
K1733.04	8
K1733.05	10
K1733.08	12
K1733.10	16

