

Задвижки с возвратной пружиной из нержавеющей стали задвижка вверх или вниз

Описание товара/фотография продукта



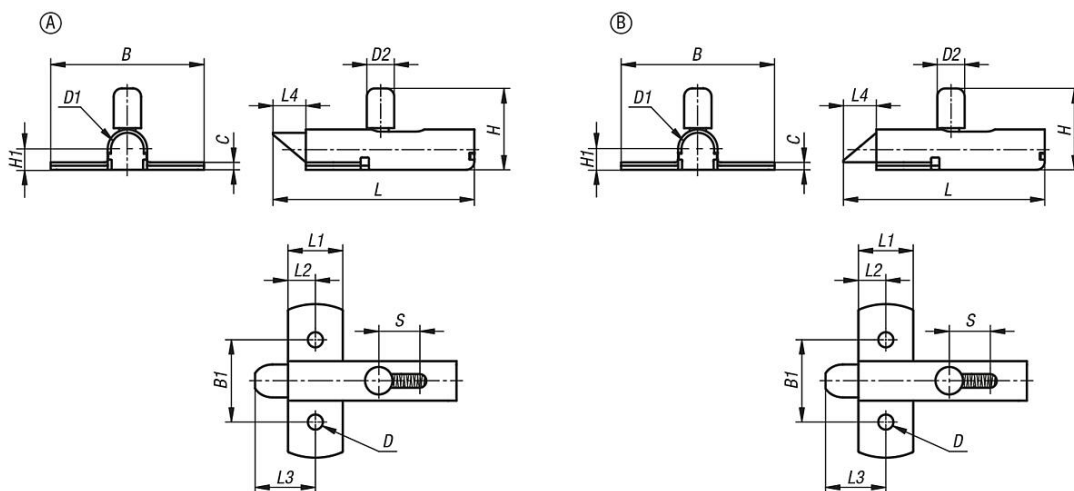
Описание

Материал:
Нержавеющая сталь.

Указание:
Задвижки с возвратной пружиной можно легко привинтить к дверям, заслонкам и крышкам. Задвижки доступны в двух вариантах: со скосом кромки вверх или вниз. Скошенная поверхность позволяет закрывать и открывать систему, не задействуя задвижку. За счет встроенной пружины задвижка всегда возвращается в исходное положение.

Приведение в действие:
Путем перемещения рычага задвижка приводится в открытое положение, и дверь можно открыть. Запирание обеспечивается путем прижима двери за счет скошенной поверхности.

Чертежи



Обзор изделий

Задвижка с возвратной пружиной из нержавеющей стали

Номер заказа	Форма	Тип формы	B	B1	C	D	D1	D2	H	H1	Ход S	L	L1	L2	L3	L4
K1693.07356	A	Задвижка вверх	56	30	2,7	5,5	12	10	29,7	7,35	13	73,5	20	10	22	12
K1693.17356	B	Задвижка вниз	56	30	2,7	5,5	12	10	29,7	7,35	13	73,5	20	10	22	12