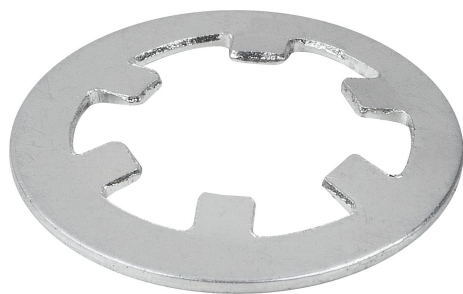


Стопорные шайбы для четвертных поворотных затворов

Описание товара/фотография продукта

**Описание****Материал:**

Пружинная сталь.

Исполнение:

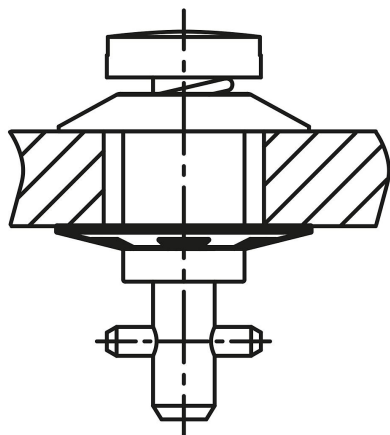
оцинкованная сталь.

Указание:

Стопорная шайба для фиксации предохранительного штифта. За счет этого предохранительный штифт остается соединенным с крышкой невыпадающим способом.

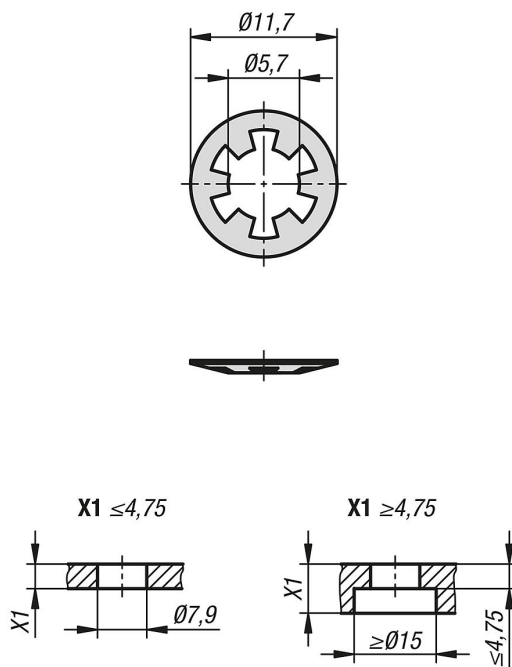
Принадлежности:

Четвертные поворотные затворы K1730.



Стопорные шайбы для четвертных поворотных затворов

Чертежи



Обзор изделий

Стопорные шайбы для четвертных поворотных затворов

Номер заказа	Обозначение	для арт. №
K1731.06	Стопорная шайба	K1730