

Направляющие ролики из листовой стали, с функцией stop fix, с шинами из эластичной резины

Описание товара/фотография продукта



Описание

Материал:

Корпус из листовой стали.

Колеса из высококачественной эластичной цельнолитой резины.

Ободы колес из высококачественного ударопрочного полиамида (Ø колеса 100 и 125 мм) или отлитого под давлением алюминия (Ø колеса от 150 мм).

Исполнение:

Запрессованный корпус. Поворотный корпус с двойной опорой на шарикоподшипниках в поворотном венце. Колеса с шарикоподшипником.

Указание:

Привинченная ось колеса.

Поворотные и неподвижные ролики с привинчиваемой пластиной.

Применение:

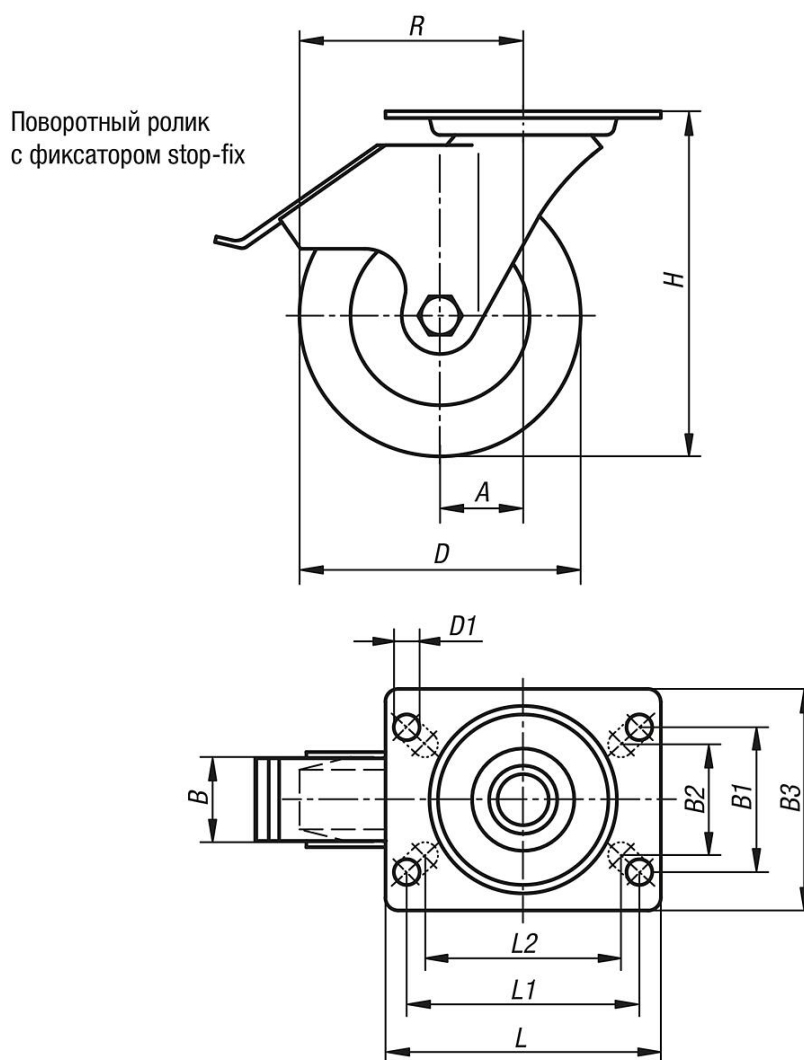
Максимальный комфорт движения, отличная амортизация транспортируемого груза. Новая серия с мягкой резиной ощутимо уменьшает шум.

Диапазон температур:

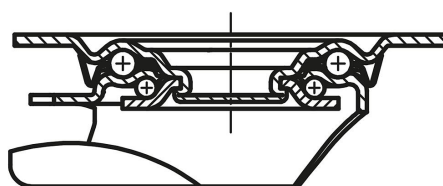
от -25 до +80 °C.

Направляющие ролики из листовой стали, с функцией stop fix, с шинами из эластичной резины

Чертежи



Подшипниковый узел поворотного венца:



Обзор изделий

Номер заказа	Обозначение	Установка колеса	A	B	B1	B2	B3	D	D1	H	L	L1	L2	R	Допустимая нагрузка, кг
K1766.101000402	Направляющий ролик	шарикоподшипник	36	40	60	55	85	100	9	125	100	80	76	86	150
K1766.101250402	Направляющий ролик	шарикоподшипник	40	40	60	55	85	125	9	150	100	80	76	102,5	150
K1766.101500402	Направляющий ролик	шарикоподшипник	54	50	80	75	110	150	11	190	140	105	-	129	280
K1766.101600502	Направляющий ролик	шарикоподшипник	54	50	80	75	110	160	11	195	140	105	-	134	300
K1766.102000502	Направляющий ролик	шарикоподшипник	54	50	80	75	110	200	11	235	140	105	-	154	300

Направляющие ролики из листовой стали, с функцией stop fix, с шинами из эластичной резины



Обзор изделий
