

Поворотные и неподвижные ролики из листовой стали, электропроводные, тяжелое исполнение

Описание товара/фотография продукта



Описание

Материал:

Корпус из листовой стали.
Колеса с термопластичным резиновым покрытием.
Колесные диски из полипропилена.

Исполнение:

Запрессованный корпус. Корпус поворотного ролика с двойной опорой на шарикоподшипниках в поворотном венце. Колеса с подшипниками скольжения.

Указание:

Привинченная ось колеса. Поворотные и неподвижные ролики с привинчиваемой пластиной. Не оставляющие следов колеса в электропроводном исполнении, серые. Омическое сопротивление колеса составляет около $\leq 10^4 \Omega$.

Применение:

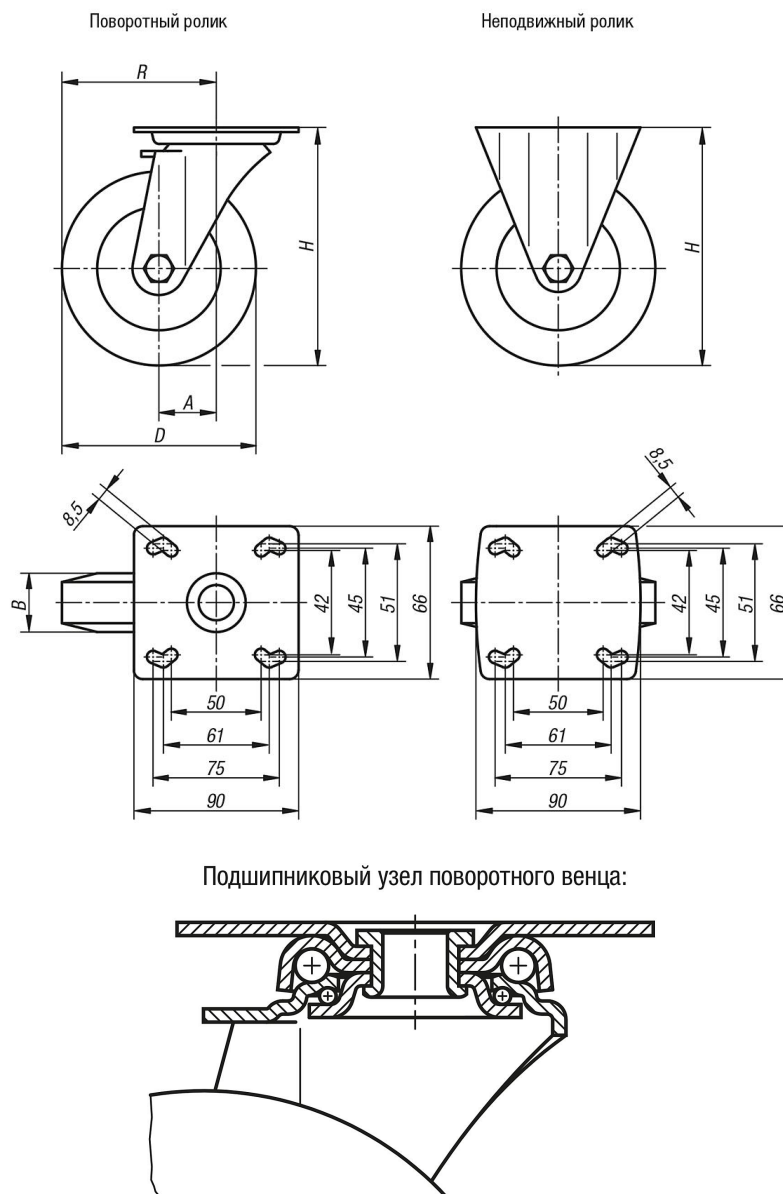
Для защиты от электростатического разряда, который могут вызвать транспортные устройства или транспортируемый груз, используются электропроводные колеса, поворотные и неподвижные ролики. Это позволяет предотвратить повреждения хрупкого транспортируемого груза или болезненный электростатический разряд для оператора погрузчика.

Диапазон температур:

от -20 °C до +60 °C.

Поворотные и неподвижные ролики из листовой стали, электропроводные, тяжелое исполнение

Чертежи



Обзор изделий

Поворотные и неподвижные ролики из листовой стали, электропроводные, тяжелое исполнение

Номер заказа	Обозначение	Установка колеса	A	D	B	H	R	Допустимая нагрузка, кг
K1760.11080321	Ролик	подшипник скольжения	-	80	32	111	-	65
K1760.11100321	Ролик	подшипник скольжения	-	100	32	136	-	70
K1760.11125321	Ролик	подшипник скольжения	-	125	32	161	-	80
K1760.1108032	Направляющий ролик	подшипник скольжения	40	80	32	111	80	65
K1760.1110032	Направляющий ролик	подшипник скольжения	40	100	32	136	90	70
K1760.1112532	Направляющий ролик	подшипник скольжения	40	125	32	161	102,5	80
K1760.11080322	Направляющий ролик	подшипник скольжения	40	80	32	111	80	65
K1760.11100322	Направляющий ролик	подшипник скольжения	40	100	32	136	90	70
K1760.11125322	Направляющий ролик	подшипник скольжения	40	125	32	161	102,5	80

Поворотные и неподвижные ролики из листовой стали, электропроводные, тяжелое исполнение

Обзор изделий
