

**Поворотные и неподвижные ролики из листовой стали, стандартное исполнение****Описание товара/фотография продукта****Описание****Материал:**

Корпус из листовой стали, колеса из полиамида PA 6 с вулканизированными литыми шинами из брендовой эластичной резины.

**Исполнение:**

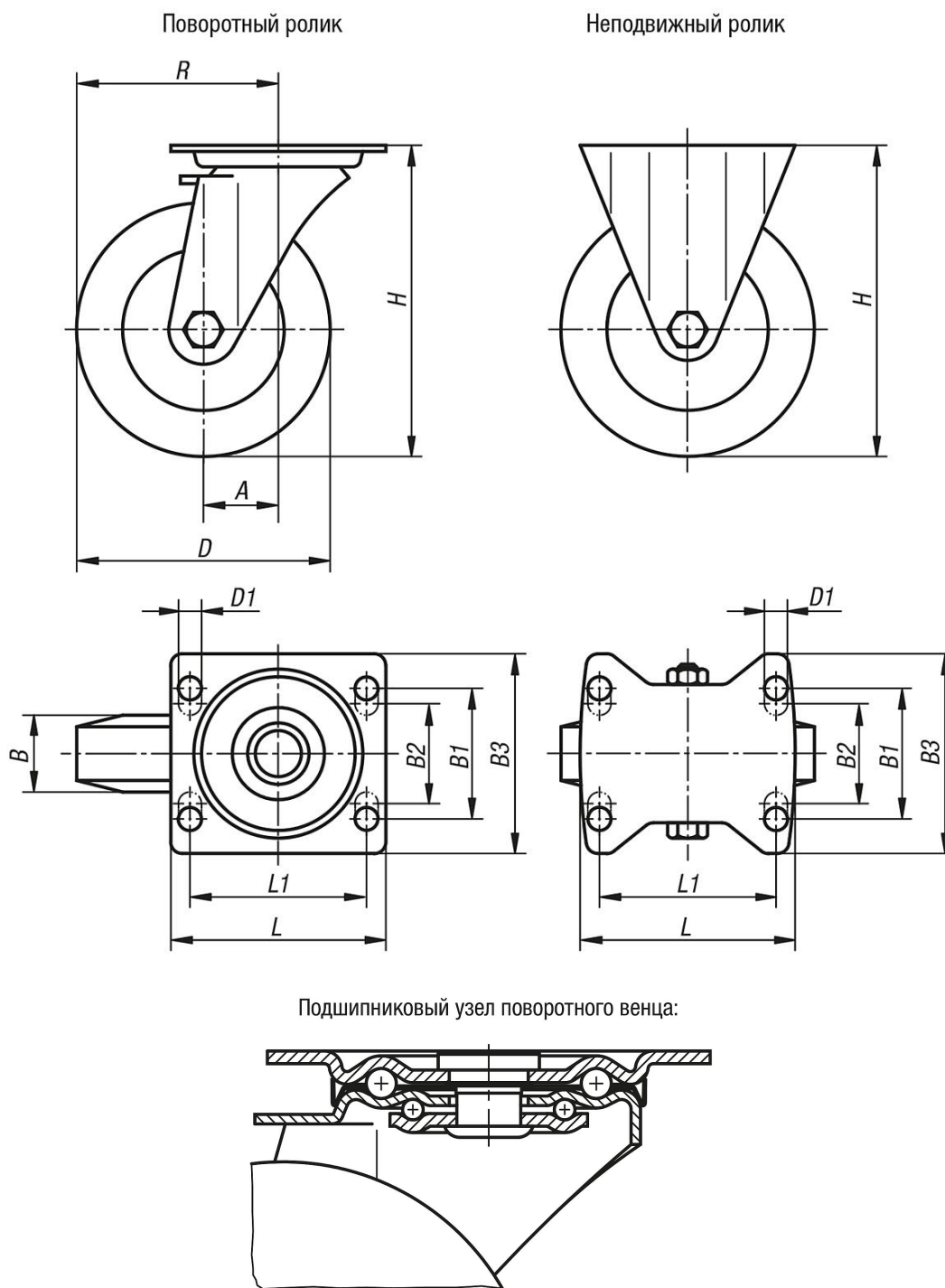
Запрессованный корпус. Корпус поворотного ролика с двойной опорой на шарикоподшипниках в поворотном венце и сепаратором шариков. Колеса с роликовыми подшипниками.

**Указание:**

Привинченная ось колеса. Колеса устойчивы к ударам и толчкам.

Поворотные и неподвижные ролики из листовой стали, стандартное исполнение

Чертежи



Обзор изделий

Поворотные и неподвижные ролики из листовой стали, стандартное исполнение

| Номер заказа | Обозначение | Исполнение 1          | Установка колеса    | A | B  | B1 | B2 | B3  | D   | D1 | H   | L   | L1  | R | Допустимая нагрузка, кг |
|--------------|-------------|-----------------------|---------------------|---|----|----|----|-----|-----|----|-----|-----|-----|---|-------------------------|
| K1762.100371 | Ролик       | без стопорной системы | Роликовый подшипник | - | 32 | -  | 60 | 85  | 100 | 9  | 125 | 100 | 80  | - | 170                     |
| K1762.125371 | Ролик       | без стопорной системы | Роликовый подшипник | - | 37 | -  | 60 | 85  | 125 | 9  | 150 | 100 | 80  | - | 200                     |
| K1762.160501 | Ролик       | без стопорной системы | Роликовый подшипник | - | 50 | 75 | 80 | 110 | 160 | 11 | 195 | 140 | 105 | - | 350                     |

## Поворотные и неподвижные ролики из листовой стали, стандартное исполнение

### Обзор изделий

| Номер заказа | Обозначение        | Исполнение 1                   | Установка колеса    | A  | B  | B1 | B2 | B3  | D   | D1 | H   | L   | L1  | R     | Допустимая нагрузка, кг |
|--------------|--------------------|--------------------------------|---------------------|----|----|----|----|-----|-----|----|-----|-----|-----|-------|-------------------------|
| K1762.200501 | Ролик              | без стопорной системы          | Роликовый подшипник | -  | 50 | 75 | 80 | 110 | 200 | 11 | 235 | 140 | 105 | -     | 400                     |
| K1762.10037  | Направляющий ролик | без стопорной системы          | Роликовый подшипник | 36 | 32 | -  | 60 | 85  | 100 | 9  | 125 | 100 | 80  | 86    | 170                     |
| K1762.12537  | Направляющий ролик | без стопорной системы          | Роликовый подшипник | 40 | 37 | -  | 60 | 85  | 125 | 9  | 150 | 100 | 80  | 102,5 | 200                     |
| K1762.16050  | Направляющий ролик | без стопорной системы          | Роликовый подшипник | 60 | 50 | 75 | 80 | 110 | 160 | 11 | 195 | 140 | 105 | 140   | 350                     |
| K1762.20050  | Направляющий ролик | без стопорной системы          | Роликовый подшипник | 65 | 50 | 75 | 80 | 110 | 200 | 11 | 235 | 140 | 105 | 165   | 400                     |
| K1762.100372 | Направляющий ролик | со стопорной системой stop-fix | Роликовый подшипник | 36 | 32 | -  | 60 | 85  | 100 | 9  | 125 | 100 | 80  | 86    | 170                     |
| K1762.125372 | Направляющий ролик | со стопорной системой stop-fix | Роликовый подшипник | 40 | 37 | -  | 60 | 85  | 125 | 9  | 150 | 100 | 80  | 102,5 | 200                     |
| K1762.160502 | Направляющий ролик | со стопорной системой stop-fix | Роликовый подшипник | 60 | 50 | 75 | 80 | 110 | 160 | 11 | 195 | 140 | 105 | 140   | 350                     |
| K1762.200502 | Направляющий ролик | со стопорной системой stop-fix | Роликовый подшипник | 65 | 50 | 75 | 80 | 110 | 200 | 11 | 235 | 140 | 105 | 165   | 400                     |