

**Поворотные и неподвижные ролики из листовой стали, тяжелое исполнение****Описание товара/фотография продукта****Описание****Материал:**

Корпус из усиленной листовой стали, колеса с литыми шинами из эластичной резины с армированием стальной проволокой. Диск колеса из сварной стали.

**Исполнение:**

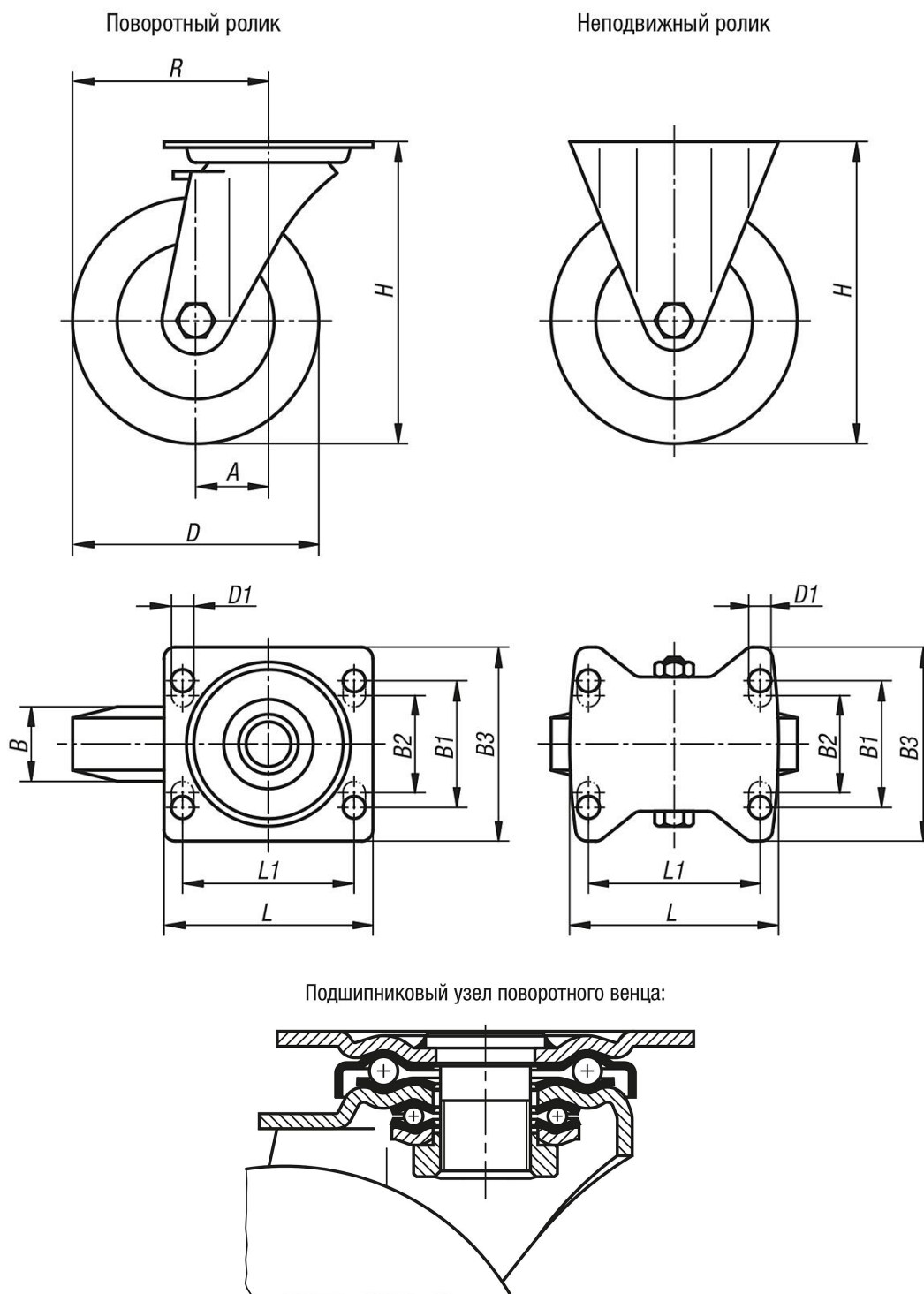
Запрессованный корпус. Усиленная вилка, опорная пластина и центровой болт. Корпус поворотного ролика с двойной опорой на шарикоподшипниках в поворотном венце, с закаленными вкладышами подшипника. Колеса с прецизионными шарикоподшипниками.

**Указание:**

Эти ролики и колеса особо ударопрочные и гарантируют долгий срок службы. Привинченная ось колеса.

Поворотные и неподвижные ролики из листовой стали, тяжелое исполнение

Чертежи



Обзор изделий

Поворотные и неподвижные ролики из листовой стали, тяжелое исполнение

Номер заказа	Обозначение	Исполнение 1	Установка колеса	A	B	B1	B2	B3	D	D1	H	L	L1	R	Допустимая нагрузка, кг
K1763.100401	Ролик	без стопорной системы	шарикоподшипник	-	40	60	-	85	100	9	140	100	80	-	180
K1763.125501	Ролик	без стопорной системы	шарикоподшипник	-	50	80	75	110	125	11	170	140	105	-	280

## Поворотные и неподвижные ролики из листовой стали, тяжелое исполнение

### Обзор изделий

Номер заказа	Обозначение	Исполнение 1	Установка колеса	A	B	B1	B2	B3	D	D1	H	L	L1	R	Допустимая нагрузка, кг
K1763.160501	Ролик	без стопорной системы	шарикоподшипник	-	50	80	75	110	160	11	202	140	105	-	400
K1763.200501	Ролик	без стопорной системы	шарикоподшипник	-	50	80	75	110	200	11	245	140	105	-	500
K1763.250601	Ролик	без стопорной системы	шарикоподшипник	-	60	80	75	110	250	11	295	140	105	-	700
K1763.10040	Направляющий ролик	без стопорной системы	шарикоподшипник	45	40	60	-	85	100	9	140	100	80	95	180
K1763.12550	Направляющий ролик	без стопорной системы	шарикоподшипник	55	50	80	75	110	125	11	170	140	105	117,5	280
K1763.16050	Направляющий ролик	без стопорной системы	шарикоподшипник	65	50	80	75	110	160	11	202	140	105	145	400
K1763.20050	Направляющий ролик	без стопорной системы	шарикоподшипник	70	50	80	75	110	200	11	245	140	105	170	500
K1763.25060	Направляющий ролик	без стопорной системы	шарикоподшипник	82	60	80	75	110	250	11	295	140	105	207	700
K1763.100402	Направляющий ролик	со стопорной системой stop-top	шарикоподшипник	45	40	60	-	85	100	9	140	100	80	95	180
K1763.125502	Направляющий ролик	со стопорной системой stop-top	шарикоподшипник	55	50	80	75	110	125	11	170	140	105	117,5	280
K1763.160502	Направляющий ролик	со стопорной системой stop-top	шарикоподшипник	65	50	80	75	110	160	11	202	140	105	145	400
K1763.200502	Направляющий ролик	со стопорной системой stop-top	шарикоподшипник	70	50	80	75	110	200	11	245	140	105	170	500
K1763.250602	Направляющий ролик	со стопорной системой stop-top	шарикоподшипник	82	60	80	75	110	250	11	295	140	105	207	700