

Поворотные и неподвижные ролики из листовой стали, стандартное исполнение**Описание товара/фотография продукта****Описание****Материал:**

Корпус из листовой стали, колесные диски из полиамида PA 6 с износостойким полиуретановым покрытием.

Исполнение:

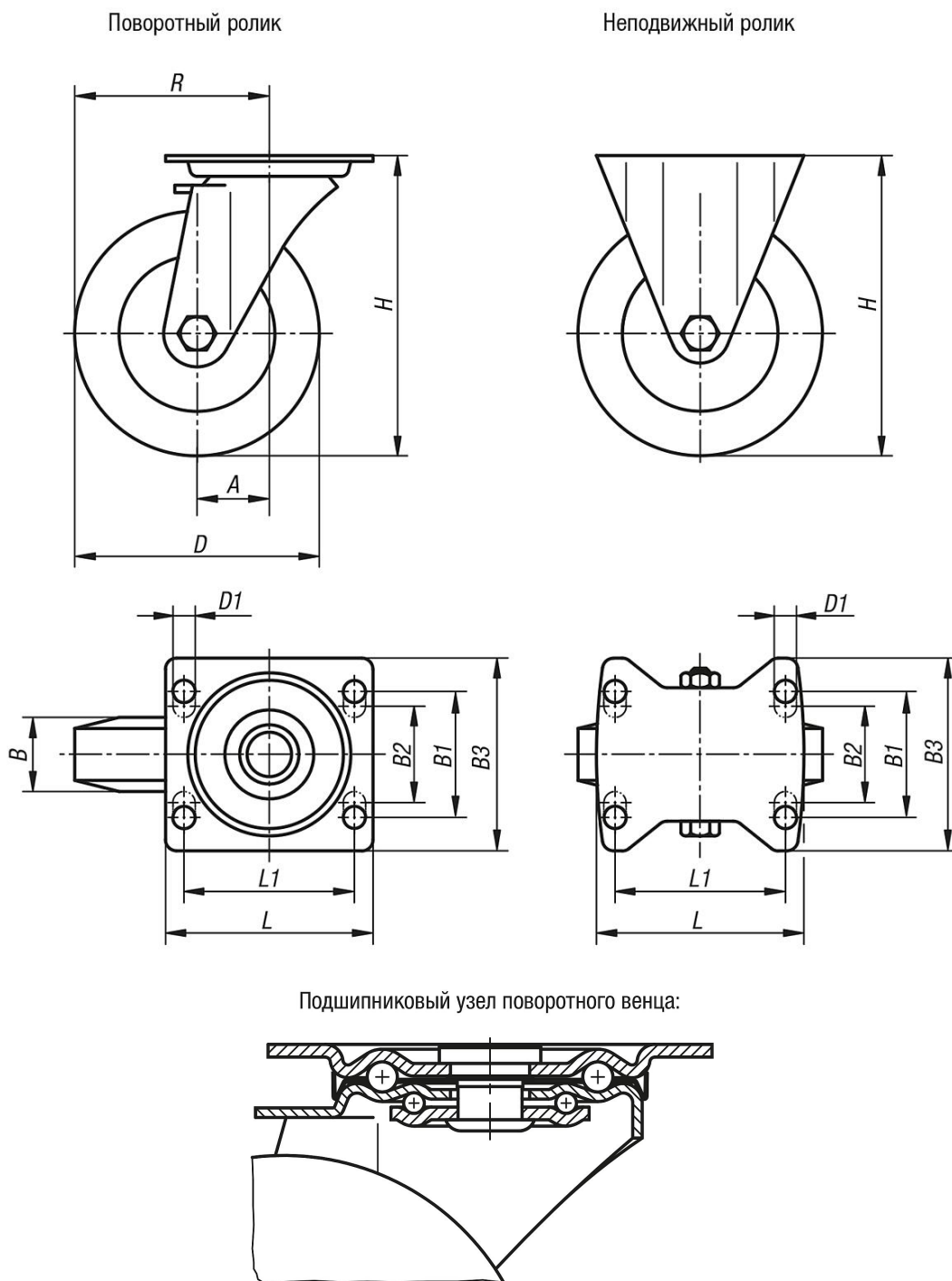
Запрессованный корпус. Корпус поворотного ролика с двойной опорой на шарикоподшипниках в поворотном венце и сепаратором шариков. Колеса с подшипниками скольжения.

Указание:

Колеса прочные, не требуют ухода и не подвержены коррозии. Привинченная ось колеса. Колеса не оставляют следов.

Поворотные и неподвижные ролики из листовой стали, стандартное исполнение

Чертежи



Обзор изделий

Поворотные и неподвижные ролики из листовой стали, стандартное исполнение

| Номер заказа | Обозначение | Исполнение 1 | Установка колеса | A | B | B1 | B2 | B3 | D | D1 | H | L | L1 | R | Допустимая нагрузка, кг |
|--------------|-------------|-----------------------|----------------------|---|----|----|----|-----|-----|----|-----|-----|-----|---|-------------------------|
| K1764.100351 | Ролик | без стопорной системы | подшипник скольжения | - | 35 | 60 | - | 85 | 100 | 9 | 125 | 100 | 80 | - | 200 |
| K1764.125351 | Ролик | без стопорной системы | подшипник скольжения | - | 40 | 60 | - | 85 | 125 | 9 | 150 | 100 | 80 | - | 200 |
| K1764.150401 | Ролик | без стопорной системы | подшипник скольжения | - | 45 | 80 | 75 | 110 | 150 | 11 | 190 | 140 | 105 | - | 400 |
| K1764.200501 | Ролик | без стопорной системы | подшипник скольжения | - | 50 | 80 | 75 | 110 | 200 | 11 | 235 | 140 | 105 | - | 400 |

Поворотные и неподвижные ролики из листовой стали, стандартное исполнение

Обзор изделий

| Номер заказа | Обозначение | Исполнение 1 | Установка колеса | A | B | B1 | B2 | B3 | D | D1 | H | L | L1 | R | Допустимая нагрузка, кг |
|---------------------|--------------------|--------------------------------|----------------------|----|----|----|----|-----|-----|----|-----|-----|-----|-------|-------------------------|
| K1764.10035 | Направляющий ролик | без стопорной системы | подшипник скольжения | 36 | 35 | 60 | - | 85 | 100 | 9 | 125 | 100 | 80 | 86 | 200 |
| K1764.12535 | Направляющий ролик | без стопорной системы | подшипник скольжения | 40 | 40 | 60 | - | 85 | 125 | 9 | 150 | 100 | 80 | 102,5 | 200 |
| K1764.15040 | Направляющий ролик | без стопорной системы | подшипник скольжения | 60 | 45 | 80 | 75 | 110 | 150 | 11 | 190 | 140 | 105 | 135 | 400 |
| K1764.20050 | Направляющий ролик | без стопорной системы | подшипник скольжения | 65 | 50 | 80 | 75 | 110 | 200 | 11 | 235 | 140 | 105 | 165 | 400 |
| K1764.100352 | Направляющий ролик | со стопорной системой stop-fix | подшипник скольжения | 36 | 35 | 60 | - | 85 | 100 | 9 | 125 | 100 | 80 | 86 | 200 |
| K1764.125352 | Направляющий ролик | со стопорной системой stop-fix | подшипник скольжения | 40 | 40 | 60 | - | 85 | 125 | 9 | 150 | 100 | 80 | 102,5 | 200 |
| K1764.150402 | Направляющий ролик | со стопорной системой stop-fix | подшипник скольжения | 60 | 45 | 80 | 75 | 110 | 150 | 11 | 190 | 140 | 105 | 135 | 400 |
| K1764.200502 | Направляющий ролик | со стопорной системой stop-fix | подшипник скольжения | 65 | 50 | 80 | 75 | 110 | 200 | 11 | 235 | 140 | 105 | 165 | 400 |