

**Поворотные и неподвижные ролики из листовой стали, среднетяжелое исполнение****Описание товара/фотография продукта****Описание****Материал:**

Корпус из листовой стали.  
Колеса из высококачественного полиуретана-эластомера.  
Колесные диски из алюминиевого литья.

**Исполнение:**

Запрессованный корпус. Поворотный корпус с двойной опорой на шарикоподшипниках в поворотном венце. Колеса с шарикоподшипником.

**Указание:**

Привинченная ось колеса.  
Поворотные и неподвижные ролики с привинчиваемой пластиной.

**Применение:**

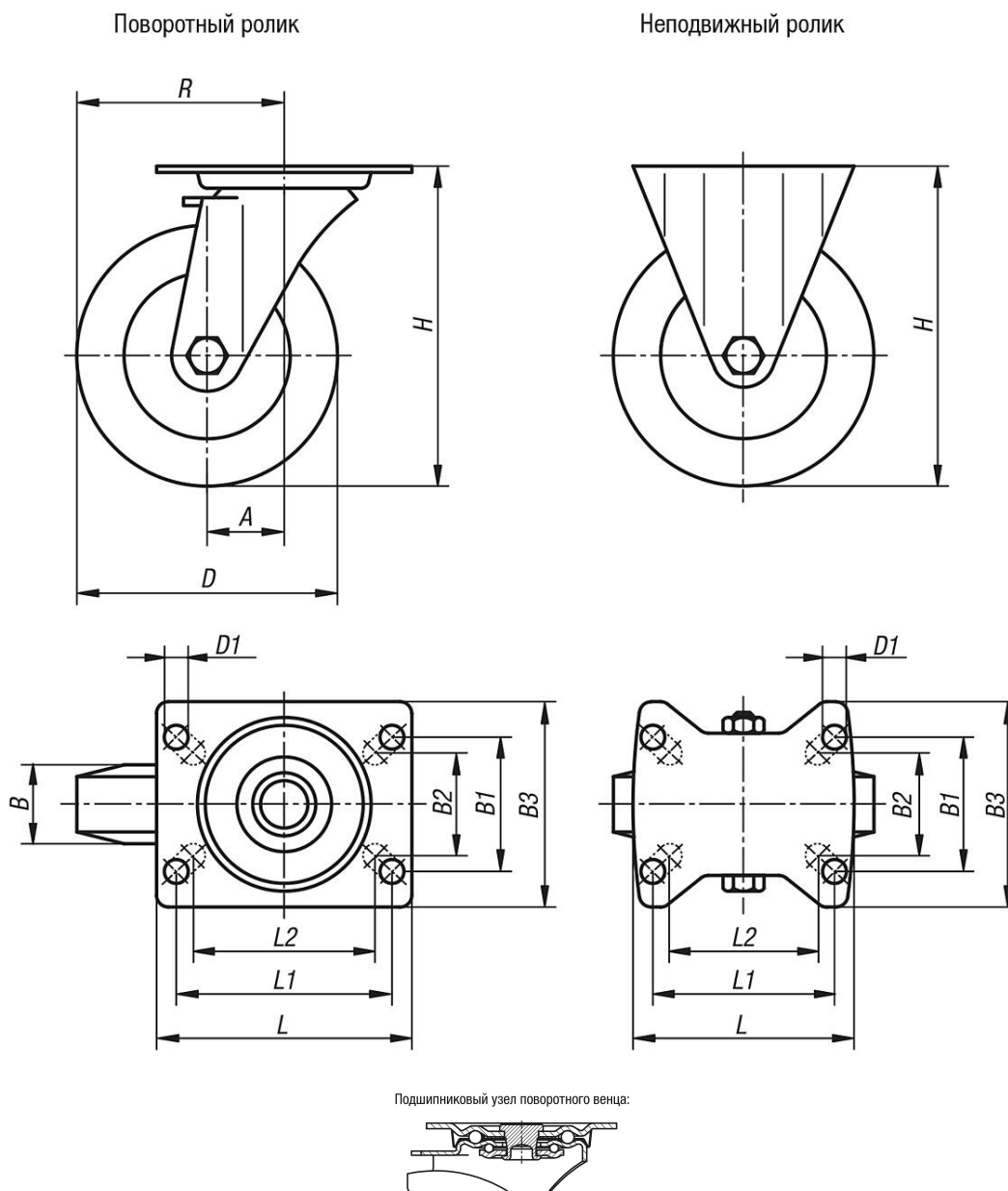
С помощью манипулятора тяжелые грузы можно легко транспортировать из пункта А в пункт В. Благодаря новой серии колес, разработанных для применения с высокими нагрузками во внутренней логистике, снижены сопротивление качению и вращению.

**Диапазон температур:**

от -25 °С до +70 °С

## Поворотные и неподвижные ролики из листовой стали, среднетяжелое исполнение

Чертежи



### Обзор изделий

#### Поворотные и неподвижные ролики из листовой стали, среднетяжелое исполнение

Номер заказа	Обозначение	Исполнение 1	Установка колеса	A	B	B1	B2	B3	D	D1	H	L	L1	L2	R	Допустимая нагрузка, кг
K1765.101000401	Ролик	без стопорной системы	шарикоподшипник	-	40	60	55	85	100	9	125	100	80	76	-	200
K1765.101250401	Ролик	без стопорной системы	шарикоподшипник	-	40	60	55	85	125	9	150	100	80	76	-	200
K1765.101500501	Ролик	без стопорной системы	шарикоподшипник	-	50	80	75	110	150	11	190	140	105	-	-	400
K1765.101600501	Ролик	без стопорной системы	шарикоподшипник	-	50	80	75	110	160	11	195	140	105	-	-	400
K1765.102000501	Ролик	без стопорной системы	шарикоподшипник	-	50	80	75	110	200	11	235	140	105	-	-	400
K1765.10100040	Направляющий ролик	без стопорной системы	шарикоподшипник	36	40	60	55	85	100	9	125	100	80	76	86	200
K1765.10125040	Направляющий ролик	без стопорной системы	шарикоподшипник	40	40	60	55	85	125	9	150	100	80	76	102,5	200
K1765.10150050	Направляющий ролик	без стопорной системы	шарикоподшипник	60	50	80	75	110	150	11	190	140	105	-	135	400
K1765.10160050	Направляющий ролик	без стопорной системы	шарикоподшипник	60	50	80	75	110	160	11	195	140	105	-	140	400
K1765.10200050	Направляющий ролик	без стопорной системы	шарикоподшипник	65	50	80	75	110	200	11	235	140	105	-	165	400

## Поворотные и неподвижные ролики из листовой стали, среднетяжелое исполнение

### Обзор изделий

Номер заказа	Обозначение	Исполнение 1	Установка колеса	A	B	B1	B2	B3	D	D1	H	L	L1	L2	R	Допустимая нагрузка, кг
<b>K1765.101000402</b>	Направляющий ролик	со стопорной системой stop-fix	шарикоподшипник	36	40	60	55	85	100	9	125	100	80	76	86	200
<b>K1765.101250402</b>	Направляющий ролик	со стопорной системой stop-fix	шарикоподшипник	40	40	60	55	85	125	9	150	100	80	76	102,5	200
<b>K1765.101500502</b>	Направляющий ролик	со стопорной системой stop-fix	шарикоподшипник	60	50	80	75	110	150	11	190	140	105	-	135	400
<b>K1765.101600502</b>	Направляющий ролик	со стопорной системой stop-fix	шарикоподшипник	60	50	80	75	110	160	11	195	140	105	-	140	400
<b>K1765.102000502</b>	Направляющий ролик	со стопорной системой stop-fix	шарикоподшипник	65	50	80	75	110	200	11	235	140	105	-	165	400