

Неподвижные ролики из листовой стали, с эластичным покрытием обода цельнолитых резиновых шин, исполнение средней сложности

Описание товара/фотография продукта



## Описание

### Материал:

Корпус из листовой стали.

Литые колеса из высококачественной, эластичной резины.

Колесные диски из высококачественного, прочного полиамида или алюминиевого литья.

### Исполнение:

Запрессованный корпус. Поворотный корпус с двойной опорой на шарикоподшипниках в поворотном венце. Колеса с шарикоподшипником.

### Указание:

Привинченная ось колеса.

Поворотные и неподвижные ролики с привинчиваемой пластиной.

### Применение:

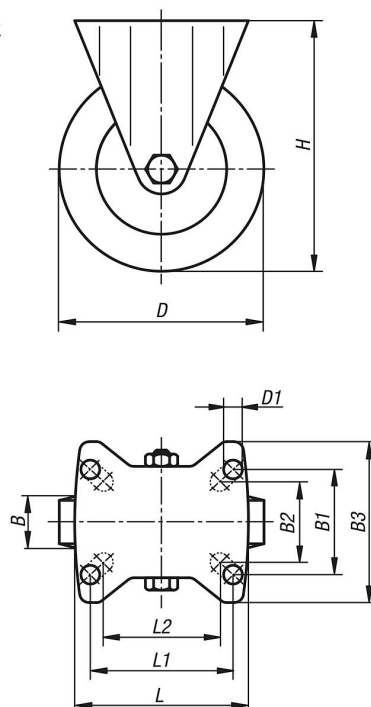
С помощью манипулятора тяжелые грузы можно легко транспортировать из пункта А в пункт В. Благодаря новой серии колес, разработанных для применения с высокими нагрузками во внутренней логистике, снижены сопротивление качению и вращению.

### Диапазон температур:

от -25 °С до +70 °С

## Чертежи

Неподвижный ролик



**Неподвижные ролики из листовой стали, с эластичным покрытием обода цельнолитых резиновых шин, исполнение средней сложности**

**Обзор изделий**

Номер заказа	Обозначение	Установка колеса	B	B1	B2	B3	D	D1	H	L	L1	L2	Допустимая нагрузка, кг
K1765.101000401	Ролик	шарикоподшипник	40	60	55	85	100	9	125	100	80	76	200
K1765.101250401	Ролик	шарикоподшипник	40	60	55	85	125	9	150	100	80	76	200
K1765.101500501	Ролик	шарикоподшипник	50	80	75	110	150	11	190	140	105	-	400
K1765.101600501	Ролик	шарикоподшипник	50	80	75	110	160	11	195	140	105	-	400
K1765.102000501	Ролик	шарикоподшипник	50	80	75	110	200	11	235	140	105	-	400