

**Поворотные и неподвижные ролики из листовой стали, с шинами из мягкой резины****Описание товара/фотография продукта****Описание****Материал:**

Корпус из листовой стали.

Колеса из высококачественной эластичной цельнолитой резины.

Ободы колес из высококачественного ударопрочного полиамида (Ø колеса 100 и 125 мм) или отлитого под давлением алюминия (Ø колеса от 150 мм).

**Исполнение:**

Запрессованный корпус. Поворотный корпус с двойной опорой на шарикоподшипниках в поворотном венце. Колеса с шарикоподшипником.

**Указание:**

Привинченная ось колеса.

Поворотные и неподвижные ролики с привинчиваемой пластиной.

**Применение:**

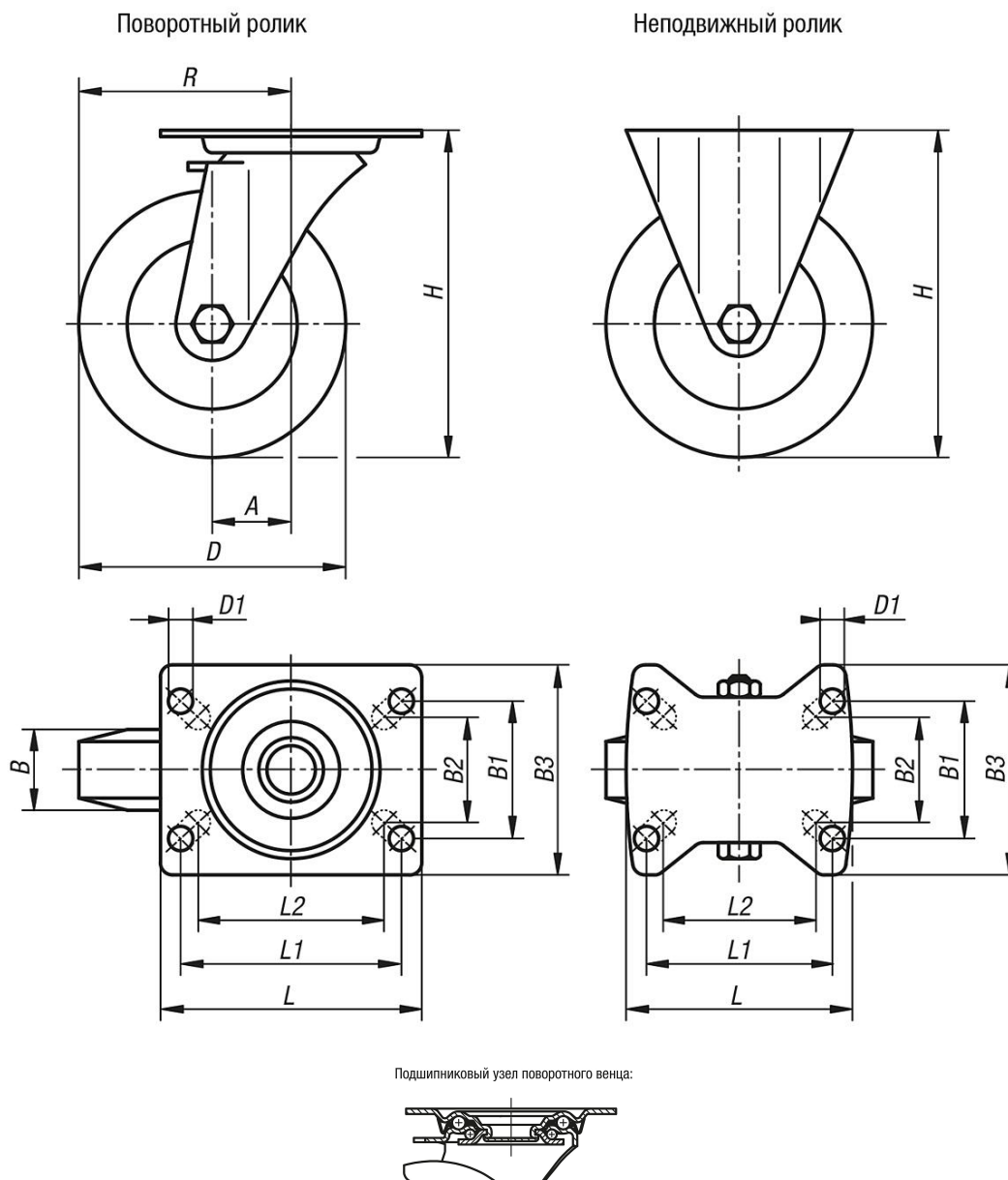
Максимальный комфорт движения, отличная амортизация транспортируемого груза. Новая серия с мягкой резиной ощутимо уменьшает шум.

**Диапазон температур:**

от -25 до +80 °C.

## Поворотные и неподвижные ролики из листовой стали, с шинами из мягкой резины

### Чертежи



### Обзор изделий

## Поворотные и неподвижные ролики из листовой стали, с шинами из мягкой резины

Номер заказа	Обозначение	Исполнение 1	Установка колеса	A	B	B1	B2	B3	D	D1	H	L	L1	L2	R	Допустимая нагрузка, кг
K1766.101000401	Ролик	без стопорной системы	шарикоподшипник	-	40	60	55	85	100	9	125	100	80	76	-	150
K1766.101250401	Ролик	без стопорной системы	шарикоподшипник	-	40	60	55	85	125	9	150	100	80	76	-	150
K1766.101500401	Ролик	без стопорной системы	шарикоподшипник	-	40	80	75	110	150	11	190	140	105	-	-	280
K1766.101600501	Ролик	без стопорной системы	шарикоподшипник	-	50	80	75	110	160	11	195	140	105	-	-	300
K1766.102000501	Ролик	без стопорной системы	шарикоподшипник	-	50	80	75	110	200	11	235	140	105	-	-	300
K1766.10100040	Направляющий ролик	без стопорной системы	шарикоподшипник	36	40	60	55	85	100	9	125	100	80	76	86	150
K1766.10125040	Направляющий ролик	без стопорной системы	шарикоподшипник	40	40	60	55	85	125	9	150	100	80	76	102,5	150
K1766.10150040	Направляющий ролик	без стопорной системы	шарикоподшипник	54	40	80	75	110	150	11	190	140	105	-	129	280
K1766.10160050	Направляющий ролик	без стопорной системы	шарикоподшипник	54	50	80	75	110	160	11	195	140	105	-	134	300
K1766.10200050	Направляющий ролик	без стопорной системы	шарикоподшипник	54	50	80	75	110	200	11	235	140	105	-	154	300
K1766.101000402	Направляющий ролик	со стопорной системой stop-fix	шарикоподшипник	36	40	60	55	85	100	9	125	100	80	76	86	150

## Поворотные и неподвижные ролики из листовой стали, с шинами из мягкой резины

### Обзор изделий

Номер заказа	Обозначение	Исполнение 1	Установка колеса	A	B	B1	B2	B3	D	D1	H	L	L1	L2	R	Допустимая нагрузка, кг
<b>K1766.101250402</b>	Направляющий ролик	со стопорной системой stop-fix	шарикоподшипник	40	40	60	55	85	125	9	150	100	80	76	102,5	150
<b>K1766.101500402</b>	Направляющий ролик	со стопорной системой stop-fix	шарикоподшипник	54	50	80	75	110	150	11	190	140	105	-	129	280
<b>K1766.101600502</b>	Направляющий ролик	со стопорной системой stop-fix	шарикоподшипник	54	50	80	75	110	160	11	195	140	105	-	134	300
<b>K1766.102000502</b>	Направляющий ролик	со стопорной системой stop-fix	шарикоподшипник	54	50	80	75	110	200	11	235	140	105	-	154	300