

Поворотные и неподвижные ролики из листовой стали со вставным отверстием, с шинами из мягкой резины

Описание товара/фотография продукта



## Описание

### Материал:

Корпус из листовой стали.  
Литые колеса из высококачественной, эластичной резины.  
Колесные диски из высококачественного, прочного полиамида.

### Исполнение:

Запрессованный корпус. Поворотный корпус с двойной опорой на шарикоподшипниках в поворотном венце. Колеса с шарикоподшипником.

### Указание:

Привинченная ось колеса.

### Применение:

Максимальный комфорт движения, отличная амортизация транспортируемого груза. Новая серия с мягкой резиной ощутимо уменьшает шум.

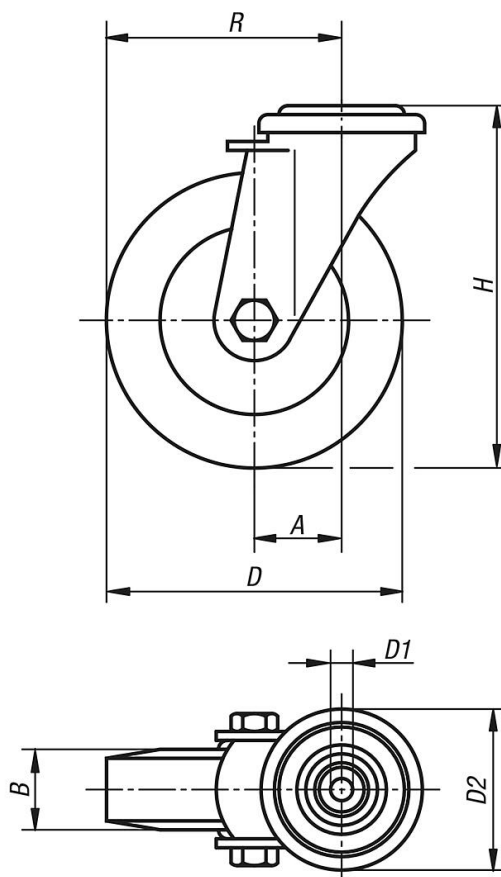
### Диапазон температур:

от -25 до +80 °C.

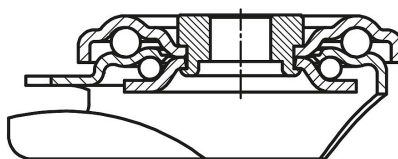
Поворотные и неподвижные ролики из листовой стали со вставным отверстием, с шинами из мягкой резины

Чертежи

Поворотный ролик



Подшипниковый узел поворотного венца:



Обзор изделий

Поворотные и неподвижные ролики из листовой стали со вставным отверстием, с шинами из мягкой резины

Номер заказа	Обозначение	Исполнение 1	Установка колеса	A	B	D	D1	D2	H	R	Допустимая нагрузка, кг
K1789.10100040	Направляющий ролик	без стопорной системы	шарикоподшипник	36	40	100	13	70	125	86	150
K1789.10125040	Направляющий ролик	без стопорной системы	шарикоподшипник	40	40	125	13	70	150	102,5	150
K1789.101000402	Направляющий ролик	со стопорной системой stop-fix	шарикоподшипник	36	40	100	13	70	125	86	150
K1789.101250402	Направляющий ролик	со стопорной системой stop-fix	шарикоподшипник	40	40	125	13	70	150	102,5	150

**Поворотные и неподвижные ролики из листовой стали со вставным отверстием, с шинами из мягкой резины**

**Обзор изделий**

---