

Поворотные и неподвижные ролики из листовой стали, тяжелое исполнение**Описание товара/фотография продукта****Описание****Материал:**

Корпус из усиленной листовой стали. Колеса с дисками из сварной стали и покрытием из экстратана.

Исполнение:

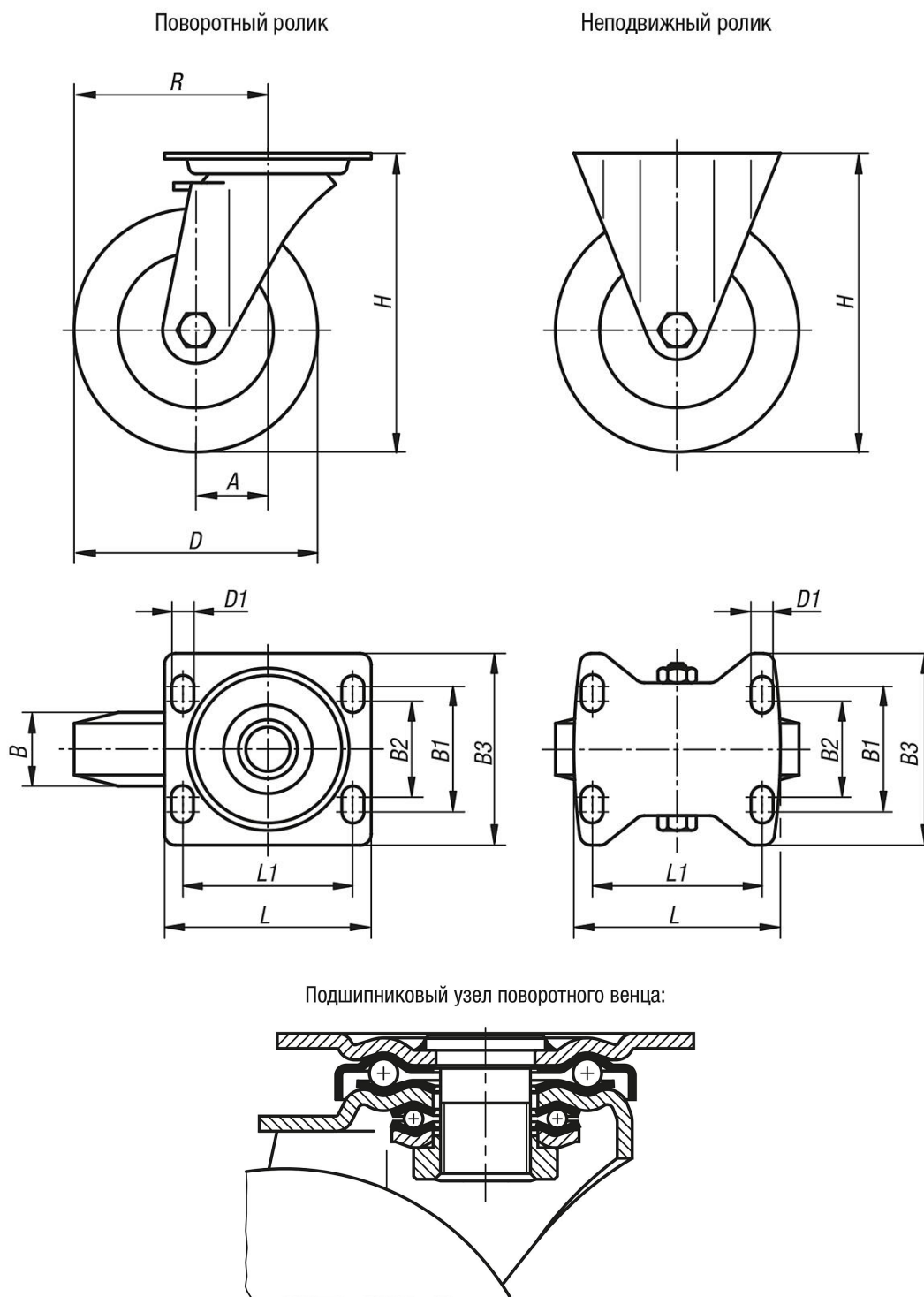
Запрессованный корпус. Корпус поворотного ролика с тяжелой вилкой и опорной пластиной, соединение и фиксация очень прочным центровым болтом. Поворотный венец дополнительно усилен закаленными вкладышами подшипника специальной формы.

Указание:

Эти ролики и колеса совершенно невосприимчивы к ударам и толчкам. Колеса износостойкие, эластичные и малошумные. Привинченная ось колеса.

Поворотные и неподвижные ролики из листовой стали, тяжелое исполнение

Чертежи



Обзор изделий

Поворотные и неподвижные ролики из листовой стали, тяжелое исполнение

Номер заказа	Обозначение	Исполнение 1	Установка колеса	A	B	B1	B2	B3	D	D1	H	L	L1	R	Допустимая нагрузка, кг
K1768.125501	Ролик	без стопорной системы	шарикоподшипник	-	50	80	75	110	125	11	170	140	105	-	500
K1768.160501	Ролик	без стопорной системы	шарикоподшипник	-	50	80	75	110	160	11	202	140	105	-	700

Поворотные и неподвижные ролики из листовой стали, тяжелое исполнение

Обзор изделий

Номер заказа	Обозначение	Исполнение 1	Установка колеса	A	B	B1	B2	B3	D	D1	H	L	L1	R	Допустимая нагрузка, кг
K1768.200501	Ролик	без стопорной системы	шарикоподшипник	-	50	80	75	110	200	11	245	140	105	-	900
K1768.12550	Направляющий ролик	без стопорной системы	шарикоподшипник	55	50	80	75	110	125	11	170	140	105	117,5	500
K1768.16050	Направляющий ролик	без стопорной системы	шарикоподшипник	65	50	80	75	110	160	11	202	140	105	145	700
K1768.20050	Направляющий ролик	без стопорной системы	шарикоподшипник	70	50	80	75	110	200	11	245	140	105	170	900
K1768.125502	Направляющий ролик	со стопорной системой stop-top	шарикоподшипник	55	50	80	75	110	125	11	170	140	105	117,5	500
K1768.160502	Направляющий ролик	со стопорной системой stop-top	шарикоподшипник	65	50	80	75	110	160	11	202	140	105	145	700
K1768.200502	Направляющий ролик	со стопорной системой stop-top	шарикоподшипник	70	50	80	75	110	200	11	245	140	105	170	900