

Сварные поворотные и неподвижные ролики из стали, тяжелое исполнение**Описание товара/фотография продукта****Описание****Материал:**

Корпус имеет прочную сварную конструкцию из стали. Колеса с дисками из сварной стали и покрытием из экстратана.

Исполнение:

Корпус представляет собой прочную сварную конструкцию из стали, корпус поворотного ролика с аксиально-радиальным шарикоподшипником DIN 711 и коническим роликоподшипником DIN 720 в поворотном венце, пыле- и влагозащищенный, с пресс-масленкой. Колеса с прецизионными шарикоподшипниками.

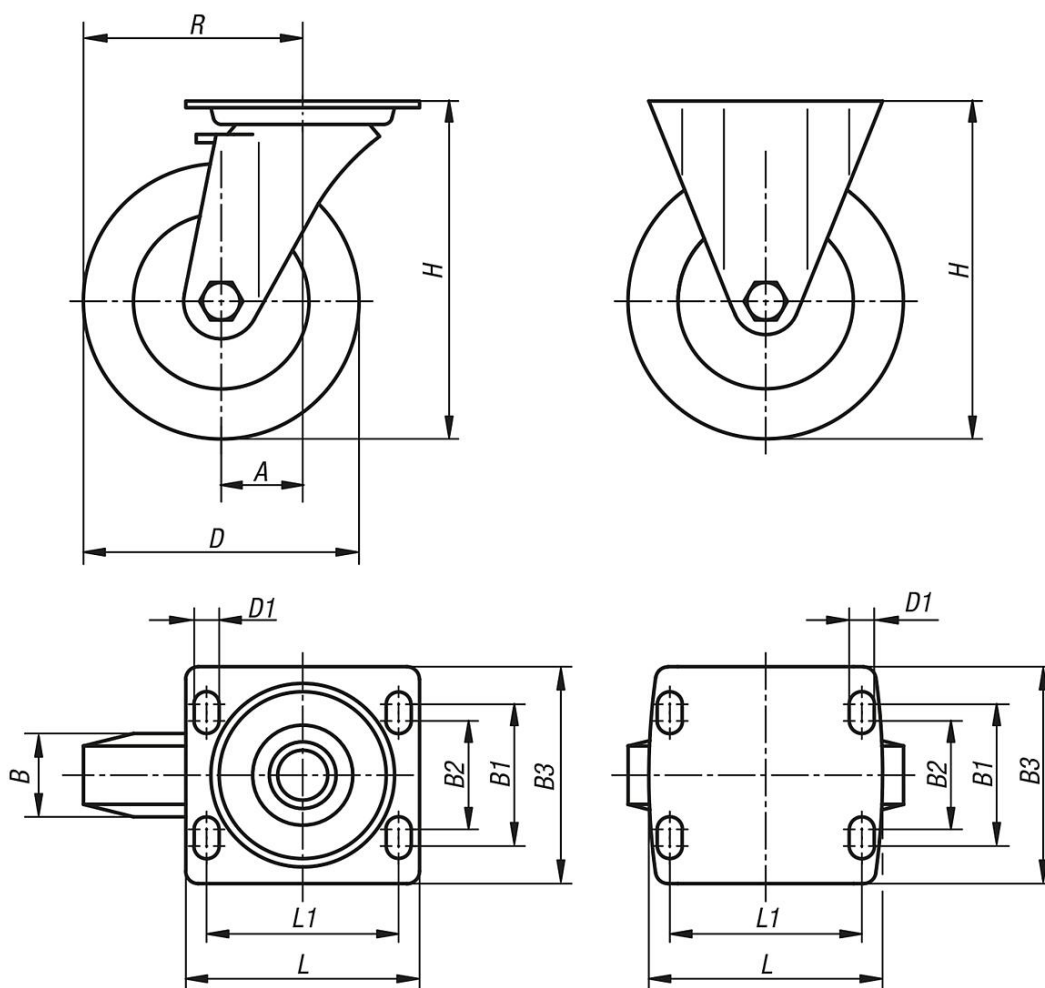
Указание:

Центровой болт сварен, завинчен и застопорен. Привинченная ось колеса.

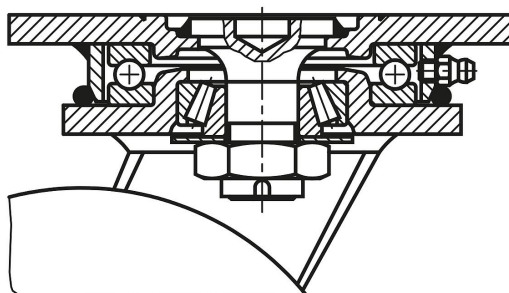
Чертежи

Поворотный ролик

Неподвижный ролик



Подшипниковый узел поворотного венца:



Обзор изделий

Сварные поворотные и неподвижные ролики из стали, тяжелое исполнение

Номер заказа	Обозначение	Исполнение 1	Установка колеса	A	B	B1	B2	B3	D	D1	H	L	L1	R	Допустимая нагрузка, кг
K1769.160501	Ролик	без стопорной системы	шарикоподшипник	-	50	80	75	110	160	11	205	140	105	-	700
K1769.200501	Ролик	без стопорной системы	шарикоподшипник	-	50	80	75	110	200	11	245	140	105	-	1000

Сварные поворотные и неподвижные ролики из стали, тяжелое исполнение

Обзор изделий

Номер заказа	Обозначение	Исполнение 1	Установка колеса	A	B	B1	B2	B3	D	D1	H	L	L1	R	Допустимая нагрузка, кг
K1769.250601	Ролик	без стопорной системы	шарикоподшипник	-	60	105	-	140	250	14	305	175	140	-	1350
K1769.16050	Направляющий ролик	без стопорной системы	шарикоподшипник	55	50	80	75	110	160	11	205	140	105	135	700
K1769.20050	Направляющий ролик	без стопорной системы	шарикоподшипник	60	50	80	75	110	200	11	245	140	105	160	1000
K1769.25060	Направляющий ролик	без стопорной системы	шарикоподшипник	75	60	105	-	140	250	14	305	175	140	200	1350
K1769.160502	Направляющий ролик	со стопорной системой stop-top	шарикоподшипник	55	50	80	75	110	160	11	205	140	105	135	700
K1769.200502	Направляющий ролик	со стопорной системой stop-top	шарикоподшипник	60	50	80	75	110	200	11	245	140	105	160	1000
K1769.250602	Направляющий ролик	со стопорной системой stop-top	шарикоподшипник	75	60	105	-	140	250	14	305	175	140	200	1350