

**Поворотные и неподвижные ролики из листовой стали, тяжелое исполнение****Описание товара/фотография продукта****Описание****Материал:**

Корпус из усиленной листовой стали, колеса из полиамида PA 6.

**Исполнение:**

Запрессованный корпус. Корпус поворотного ролика с тяжелой вилкой и опорной пластиной, соединение и фиксация очень прочным центровым болтом. Поворотный венец дополнительно усилен закаленными вкладышами подшипника специальной формы. Колеса с подшипниками скольжения.

**Указание:**

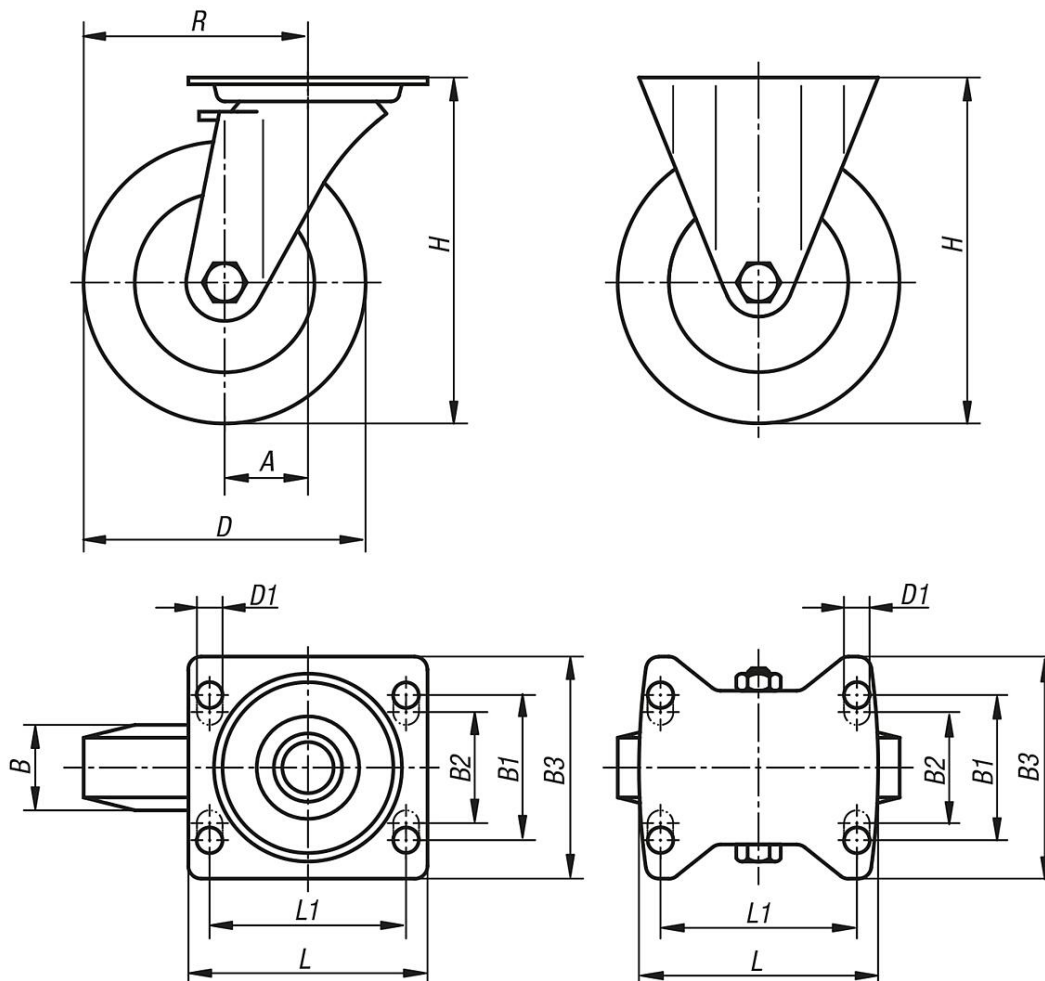
Привинченная ось колеса. Колеса особо устойчивы к ударам и обладают высокой износостойкостью.

Поворотные и неподвижные ролики из листовой стали, тяжелое исполнение

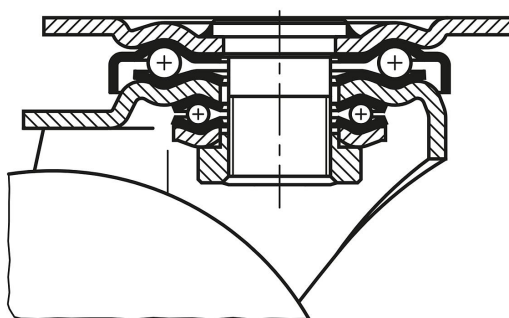
Чертежи

Поворотный ролик

Неподвижный ролик



Подшипниковый узел поворотного венца:



Обзор изделий

Поворотные и неподвижные ролики из листовой стали, тяжелое исполнение

Номер заказа	Обозначение	Исполнение 1	Установка колеса	A	B	B1	B2	B3	D	D1	H	L	L1	R	Допустимая нагрузка, кг
K1771.100371	Ролик	без стопорной системы	подшипник скольжения	-	37	60	-	85	100	9	140	100	80	-	280

## Поворотные и неподвижные ролики из листовой стали, тяжелое исполнение

### Обзор изделий

Номер заказа	Обозначение	Исполнение 1	Установка колеса	A	B	B1	B2	B3	D	D1	H	L	L1	R	Допустимая нагрузка, кг
K1771.125401	Ролик	без стопорной системы	подшипник скольжения	-	40	60	-	85	125	9	165	100	80	-	300
K1771.150501	Ролик	без стопорной системы	подшипник скольжения	-	50	80	75	110	150	11	197	140	105	-	400
K1771.200501	Ролик	без стопорной системы	подшипник скольжения	-	50	80	75	110	200	11	245	140	105	-	600
K1771.10037	Направляющий ролик	без стопорной системы	подшипник скольжения	45	37	60	-	85	100	9	140	100	80	95	280
K1771.12540	Направляющий ролик	без стопорной системы	подшипник скольжения	45	40	60	-	85	125	9	165	100	80	107,5	300
K1771.15050	Направляющий ролик	без стопорной системы	подшипник скольжения	65	50	80	75	110	150	11	197	140	105	140	400
K1771.20050	Направляющий ролик	без стопорной системы	подшипник скольжения	70	50	80	75	110	200	11	245	140	105	170	600
K1771.100372	Направляющий ролик	со стопорной системой stop-top	подшипник скольжения	45	37	60	-	85	100	9	140	100	80	95	280
K1771.125402	Направляющий ролик	со стопорной системой stop-top	подшипник скольжения	45	40	60	-	85	125	9	165	100	80	107,5	300
K1771.150502	Направляющий ролик	со стопорной системой stop-top	подшипник скольжения	65	50	80	75	110	150	11	197	140	105	140	400
K1771.200502	Направляющий ролик	со стопорной системой stop-top	подшипник скольжения	70	50	80	75	110	200	11	245	140	105	170	600